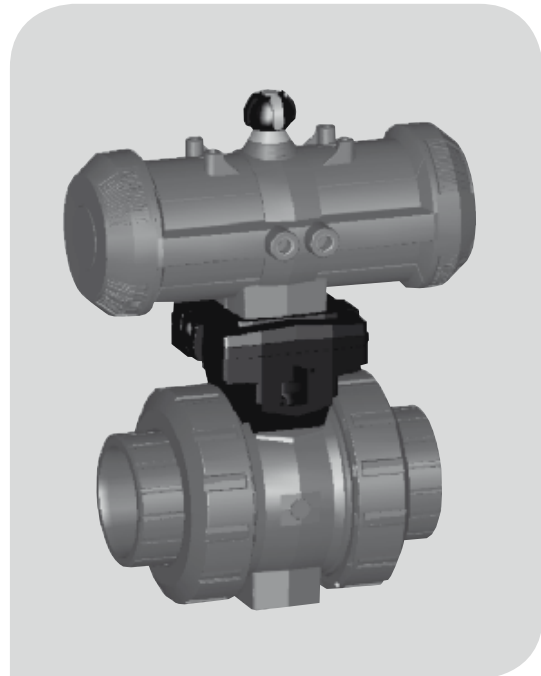


**Bedienungsanleitung**  
**Instruction de service**  
**Instruction Manual**



**Pneumatischer Stellantrieb**  
**Typ PA11/PA21**

**Servomécanisme**  
**pneumatique**  
**Type PA11/PA21**

**Pneumatic actuator unit**  
**Type PA11/PA21**

*Die technischen Daten sind  
unverbindlich. Sie gelten nicht  
als zugesicherte Eigenschaften  
oder als Beschaffenheits-  
oder Haltbarkeitsgarantien.  
Änderungen vorbehalten.  
Es gelten unsere Allgemeinen  
Verkaufsbedingungen.*

# Inhaltsverzeichnis

	Seite
1. Einleitung/Allgemeine Hinweise	4
2. Herstellererklärung	4
3. Bestimmungsgemässe Verwendung	5
4. Sicherheitshinweise	6
4.1 Sorgfaltspflicht des Betreibers	
4.2 Besondere Gefahren	
4.3 Transport und Lagerung	
5. Aufbau des Antriebes	9
6. Aufbau der Armatur	10
7. Übersicht der einzelnen Systemkomponenten	13
8. Steuerschemata	14
9. Technische Daten des Stellantriebes	15
10. Montage des MFM auf den Kugelhahn mit eingebautem Endschalter	16
11. Technische Merkmale des MFM	18
12. Befestigungsplatte	21
13. Zubehör	22
14. Baugruppen/Einzelteile	26
<hr/>	
Servomécanisme pneumatique Type PA11/PA21	27
Pneumatic actuator unit Type PA11/PA21	53

# 1. Einleitung

Die vorliegende Bedienungsanleitung enthält sämtliche Angaben betreffend Aufbau, Installation sowie Inbetriebnahme des pneumatischen Stellantriebes Typ PA11/PA21.

## Allgemeine Hinweise

### Warnhinweise

In dieser Anleitung werden Warnhinweise verwendet, um Sie vor Verletzungen oder vor Sachschäden zu warnen. Lesen und beachten Sie diese Warnhinweise immer!

#### Warnsymbol



Gefahr



Warnung



Vorsicht

#### Bedeutung

##### **Unmittelbar drohende Gefahr!**

Bei Nichtbeachtung drohen Ihnen Tod oder schwerste Verletzungen.

##### **Möglicherweise drohende Gefahr!**

Bei Nichtbeachtung drohen Ihnen schwere Verletzungen.

##### **Gefährliche Situation!**

Bei Nichtbeachtung drohen leichte Verletzungen oder Sachschäden.

## 2. EG-Herstellererklärung

Der Hersteller: **Georg Fischer Rohrleitungssysteme AG, CH-8201 Schaffhausen** erklärt, dass die **pneumatischen Antriebe PA11/PA21** keine verwendungsfertigen Maschinen im Sinne der EG-Maschinenrichtlinie sind und daher nicht vollständig den Anforderungen dieser Richtlinie entsprechen können.

Die Inbetriebnahme dieser Antriebe ist so lange untersagt, bis die Konformität der Gesamtanlage, in die Armatur und Antrieb eingebaut sind, mit den unten genannten EG-Richtlinien erklärt ist.

98/37 EG Maschinenrichtlinie

Änderungen am Antrieb, die Auswirkungen auf die in dieser Bedienungsanleitung angegebenen technischen Daten und den bestimmungsgemässen Gebrauch haben, den Antrieb also wesentlich verändern, machen diese Herstellererklärung ungültig.



Warnung

### 3. Bestimmungsgemässe Verwendung

Die nachfolgenden Beschreibungen und Anweisungen gelten für die Pneumatikantriebe:

Typ PA11	Pneumatik-Schwenkantrieb DA/FC/FO
Typ PA21	Pneumatik-Schwenkantrieb DA/FC/FO

Diese Antriebe sind dazu bestimmt, nach Aufbau an GF Armaturen und Anschluss an eine anlagenseitige Steuerung

- Kugelhähne mittels Steuerdruck von 2,8 bis 7 bar, bis zu einem Antriebsmoment von maximal 20 Nm zu betätigen, und zwar
- je nach Bauart der Antriebe pneumatisch, doppelt wirkend (Typzusatz **DA**) oder einfach wirkend mittels Feder für die Sicherheitsstellung **ZU** (Typzusatz **FC**) oder einfach wirkend für die Sicherheitsstellung **AUF** (Typzusatz **FO**),

- diese Armaturen mit einem aufgebauten Magnetventil in die Stellungen **AUF** und **ZU** zu steuern. Das Magnetventil muss entweder ab Werk GF mitgeliefert oder bauseits montiert sein,
- diese Stellungen **AUF** und **ZU** mit einem elektrischen Signal an die anlagenseitige Steuerung melden, wenn der Antrieb dafür mit einer solchen Zusatzbaugruppe ausgerüstet ist,
- bei Ausfall der Druckluftversorgung mittels Handbetätigung diese Stellungen zu ermöglichen, wenn der Antrieb dafür mit einer solchen Zusatzbaugruppe ausgerüstet ist.

Für andere als die hier aufgeführten Verwendungsarten **ist der Antrieb nicht vorgesehen**. Insbesondere ist darauf hingewiesen, dass es nicht zugelassen ist:

- Steuerdrücke über 7,5 bar zu verwenden
- Die Handbetätigung mit höheren Kräften zu belasten, als nach prEN12570 (maximale Haltekräfte zur Betätigung von Armaturen) zugelassen ist,
- aufgebaute Magnetventile und Stellungsrückmelder unter Wasser zu betreiben.

Der Antrieb kann nur dann einwandfrei funktionieren, wenn er nach dem Anschlussschema Seite 14 für **doppelt wirkenden Betrieb** und **Betrieb mit Sicherheitsstellung AUF oder ZU** fachgerecht angeschlossen wurde.



Warnung

## 4. Sicherheitshinweise

### 4.1 Sorgfaltspflicht des Betreibers

Die hier beschriebenen Pneumatikantriebe wurden unter Berücksichtigung einer Gefährdungsanalyse und den zutreffenden Europäischen harmonisierten Normen konstruiert und hergestellt. Sie entsprechen damit dem Stand der Technik und gewährleisten die genannten vorgeschriebenen Sicherheitsstandards.

Diese Sicherheit kann in der betrieblichen Praxis jedoch nur dann erreicht werden, wenn alle dafür erforderlichen Massnahmen getroffen werden.

Es unterliegt der Sorgfaltspflicht des Planers von Anlagen, in die die Armatur mit Pneumatikantrieb eingebaut ist und des Betreibers solcher Anlagen, diese Massnahmen zu planen und ihre Ausführung zu überwachen.

Der Betreiber muss insbesondere sicherstellen, dass

- die Armatur mit Pneumatikantrieb nur bestimmungsgemäss verwendet wird (siehe hierzu Abschnitt 3),
- die der Bestellung und Lieferung zugrundeliegenden Auslegungsparameter des Druckes der Steuerluft und die Spannung für elektrische Zusatzbaugruppen des Pneumatikantriebs auch tatsächlich zutreffen,
- der Pneumatikantrieb nur in einwandfreiem, funktionstüchtigen Zustand betrieben wird und die Sicherheitseinrichtungen in der anlagenseitigen Versorgung mit Druckluft regelmässig auf ihre Funktionstüchtigkeit überprüft werden,
- nur ausreichend qualifiziertes und autorisiertes Personal den Antrieb einplant, anschliesst und die Steuerung bedient und dass es regelmässig in allen zutreffenden Fragen der örtlich geltenden Vorschriften für Arbeitssicherheit – insbesondere solche für elektrische Geräte – unterwiesen wird, und
- diese Betriebsanleitung und die darin enthaltenen Hinweise kennt und beachtet.

## 4.2 Besondere Arten von Gefahren

Einfachwirkende Pneumatikantriebe mit Sicherheitsstellungen **AUF** und **ZU** (Typ-Zusatzbezeichnungen **FO** und **FC**) besitzen vorgespannte Federn zur Betätigung bei Druckluftmangel. Das Zerlegen dieser Antriebe ist gefährlich und darf nur nach einer speziellen Reparaturanleitung (von GF anfordern!) und unter Aufsicht einer Sicherheitsfachkraft ausgeführt werden. Die Demontage von der Armatur darf



Warnung

nur in der Sicherheitsstellung nach Abklemmen der Druckluftzufuhr erfolgen.

Bei allen Arbeiten an elektrischen Zusatzbaugruppen des Pneumatikantriebs sind die elektrischen Verbindungen der Steuerspannung vorher abzuklemmen. Einstellarbeiten, die unter Spannung vorgenommen werden müssen, dürfen nur mit speziell isolierten Werkzeugen vorgenommen werden.

**Im Weiteren ist die Bedienungsanleitung der Handarmatur zu beachten. Sie ist integraler Bestandteil dieser Anleitung.**

### 4.3 Transport und Lagerung

Die Antriebe müssen sorgfältig behandelt, transportiert und gelagert werden. Hierzu sind folgende Punkte zu beachten:

- Die Antriebe müssen in der ungeöffneten Originalverpackung transportiert und/oder gelagert werden.
- Die Antriebe sind vor schädlichen physikalischen Einflüssen wie Staub, Wärme (Feuchtigkeit) zu schützen.
- Insbesondere die Anschlüsse dürfen weder durch mechanische noch durch thermische Einflüsse beschädigt werden.
- Unmittelbar vor der Montage sind die Antriebe auf Transportschäden zu untersuchen. Beschädigte Antriebe dürfen nicht eingebaut werden.



Warnung



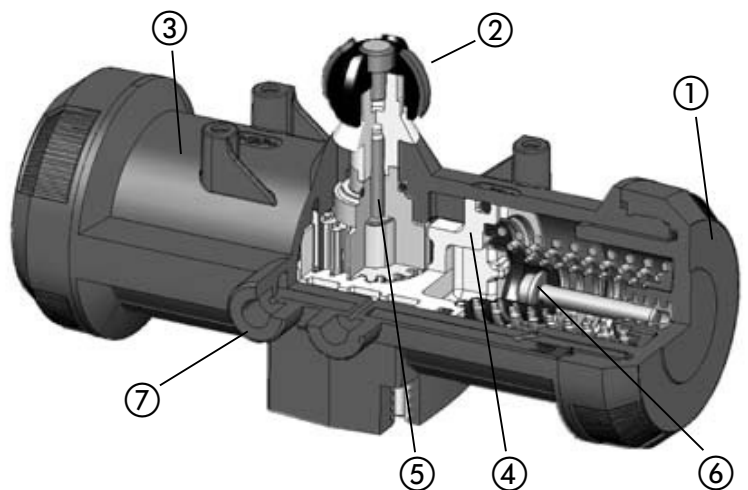
## 5. Aufbau des Antriebes

Der pneumatische Antrieb PA 11/PA21 setzt sich aus den folgenden Bauteilen zusammen:

- Gehäuse mit aufgeschraubtem Federdeckel, Stellungsanzeige und Namur Luftanschluss
- Federdeckel mit montiertem, vorgespanntem Federpaket
- Namur Luftanschluss mit internen Umlenkbohrungen für Funktion DA
- Kolben mit Zahnstange
- Ritzelwelle

Für spezielle Anwendungen können die Antriebe mit verschiedenen Ergänzungsbausätzen/Zubehör ausgerüstet werden (siehe Zubehör).

- 1 Federdeckel
- 2 Optische Stellungsanzeige
- 3 Gehäuse aus PP-GF
- 4 Kolben mit Zahnstange
- 5 Ritzelwelle
- 6 Federpaket vorgespannt
- 7 Steuerluftanschluss Rp $\frac{1}{8}$ "



## 6. Aufbau der Gesamtarmatur

Die pneumatischen Antriebe PA11 und PA21 können auf die Kugelhähne Typ 546 montiert werden. Mittels des geeigneten Kupplungsstückes und der Wahl der geeigneten Adapterplatte können die Antriebe mit den vormontierten Klammern mit dem Multifunktionsmodul verbunden werden. **Je nach Funktion des Antriebes FC, FO oder DA ist darauf zu achten, dass die Stellung der Armatur mit der Stellung des Antriebes übereinstimmt.** Auf der Seite 12 sind die einzelnen Komponenten ersichtlich und wie sie mit oder ohne Handbetätigung zusammengefügt werden.

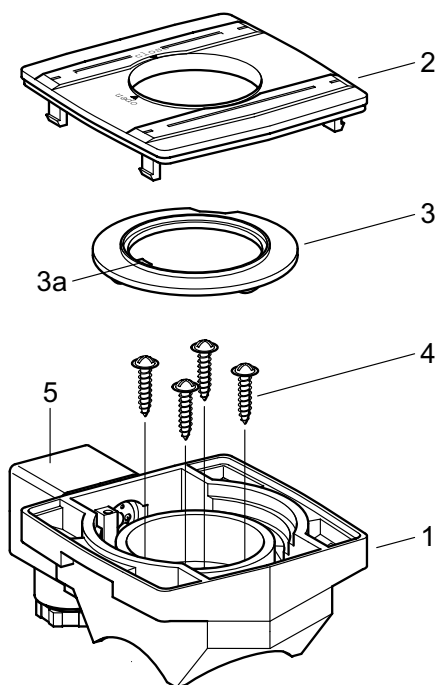
### Vorgehen bei der Montage ohne Handbetätigung

- Die Adapterplatte mit den bereits fixierten Klammern am Stellantrieb festschrauben (Nockenstellung beachten).
- Montage des Multifunktionsmoduls auf den Kugelhahn ohne eingebauten Endschalter.

1. Gehäuse
2. Gehäusedeckel
3. Schaltscheibe\* mit Schaltnocken 3a
4. Schraube
5. Gerätestecker 3P + E nach DIN EN 175301-803\* (Vorgänger DIN 43650)

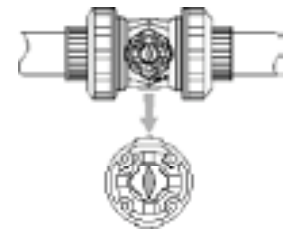
\*nur bei Ausführung des MF-Moduls mit vormontierten Mikroschaltern

- Gehäusedeckel entfernen.
- Das MF-Modul kann bei Kugelstellung geöffnet oder geschlossen auf den Kugelhahn Typ 546 montiert werden.

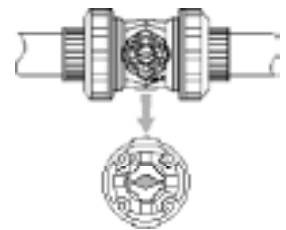


- Zapfen ist asymmetrisch.
- Die Position des Zapfens muss mit einer der beiden Darstellungen identisch sein.

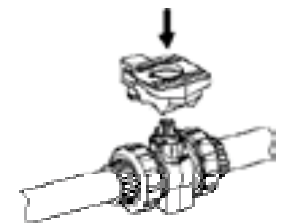
**A** Zapfenstellung bei geschlossenem Kugelhahn.



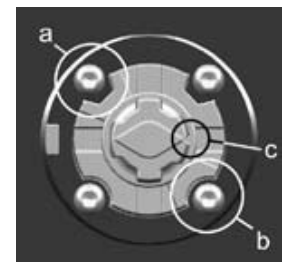
**B** Zapfenstellung bei geöffnetem Kugelhahn.



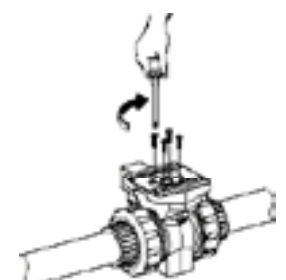
- Setzen Sie das MF-Modul auf den Kugelhahn.
- Auf Übereinstimmung der Kontur achten!



Achten Sie dabei auf die eckige (a) bzw. runde (b) Kontur sowie die Position der asymmetrischen Aussparung (c) des Zapfens.



- Ziehen Sie die 4 vormontierten Schrauben (Torx) an. Das MF-Modul ist nun fest mit dem Kugelhahn verbunden.
- Kupplung und Kupplungsstück in das Multifunktionsmodul einlegen.
- Den Stellantrieb mit Adapterplatte mittels vormontierten Klammern am Multifunktionsgehäuse festschrauben.

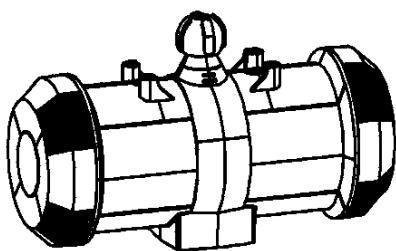


## Montage mit Handbetätigung

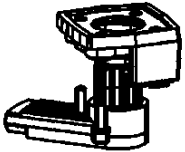
Zuerst die Teile für die Handbetätigung am Antrieb festschrauben (Nockenstellung beachten).

- Kupplungshebel mit Zwischenstück oben
- Stellhebel
- Zwischenstück unten
- Das weitere Vorgehen wie bei der Montage ohne Handbetätigung

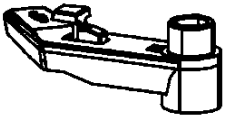
### Mit Handbetätigung



— Stellantrieb Typ PA11/21



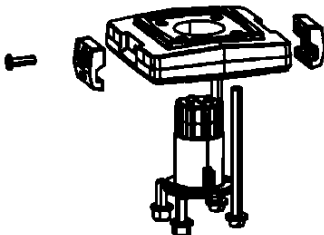
— Kupplungshebel mit Zwischenstück oben



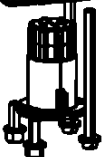
— Stellhebel



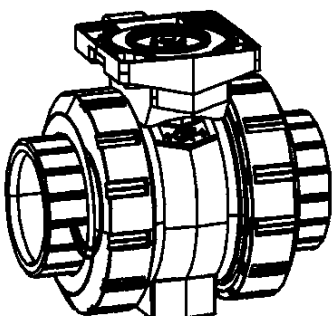
— Zwischenstück unten



— Adapterplatte mit Klammern



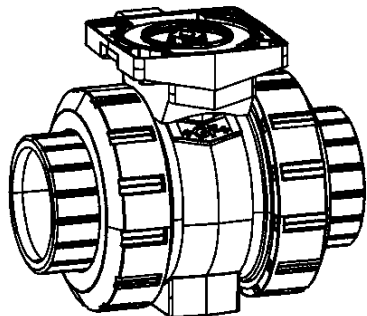
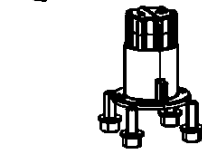
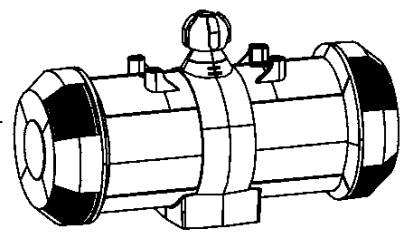
— Kupplungsstück



— Multifunktions-Modul

— Kugelhahn Typ 546

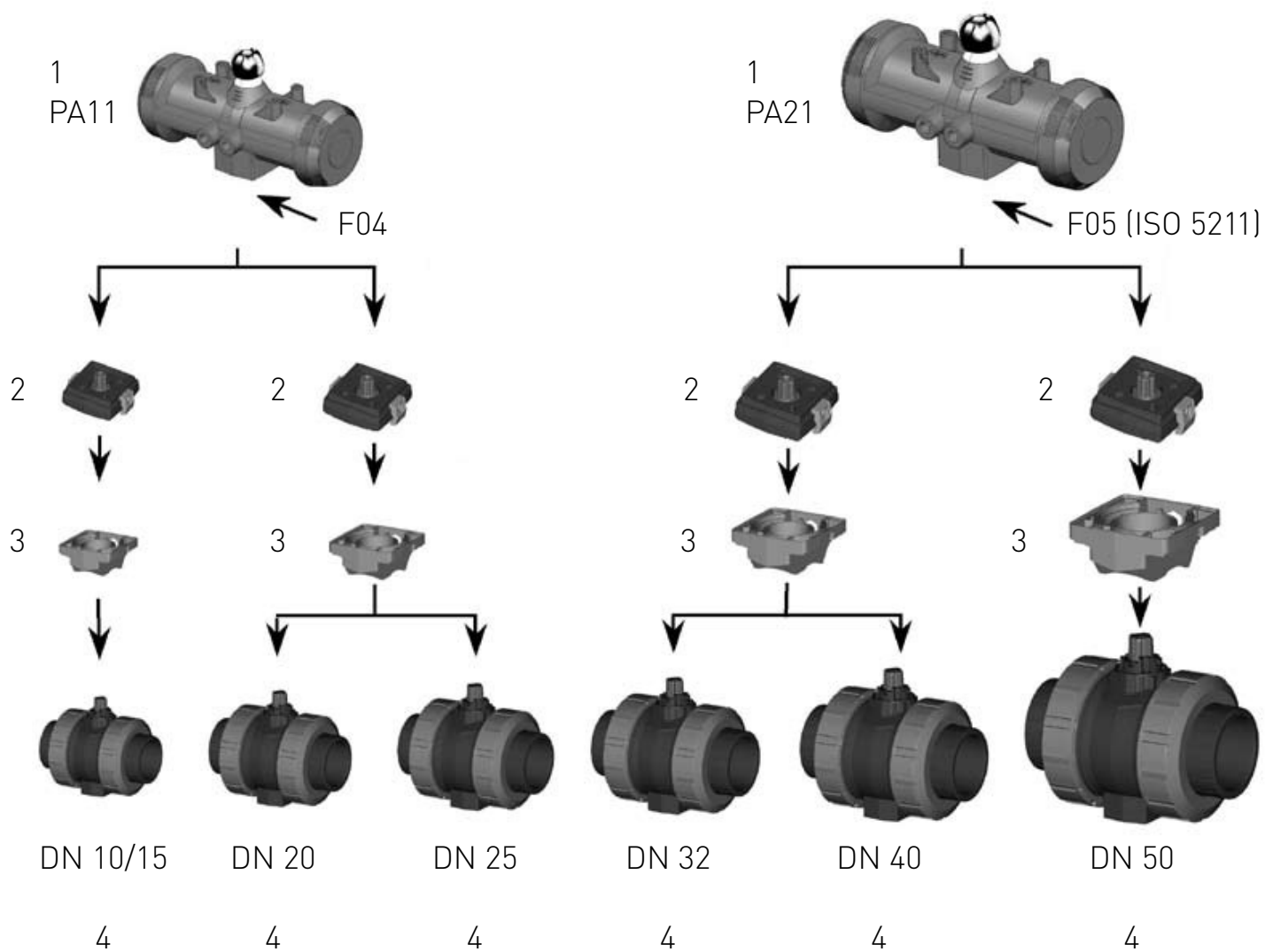
### Ohne Handbetätigung



# 7. Übersicht der einzelnen Systemkomponenten

## Kugelhahn Typ 230

- 1 Stellantrieb PA11/PA21
- 2 Adapterplatte DN10–50 mit Kupplungsteil
- 3 Multifunktions-Modul DN10–50
- 4 Kugelhahn Typ 546 DN10–50



# 8. Steuerschema

## Hinweis

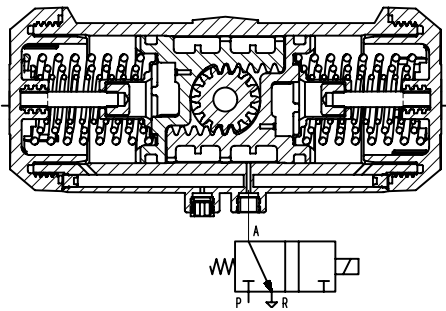
Bitte beachten Sie:

Für die funktionsgerechte Montage des Stellantriebes ist es wichtig, dass die Stellung des Antriebes mit der Stellung der Armatur übereinstimmt.

Stellantrieb offen > Armatur offen

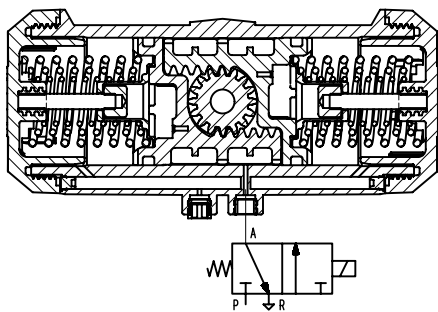
Stellantrieb geschlossen > Armatur geschlossen

Bei der Montage eines Stellantriebes mit einem Georg Fischer Kugelhahn muss auf die Stellung des Kugelhahnzapfens geachtet werden.



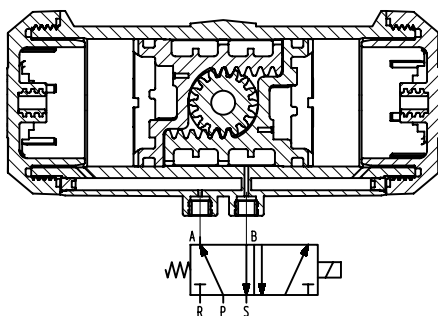
## Federkraft schliessend (FC)

1 Magnetventil  
3/2-Wege  
stromlos geschlossen

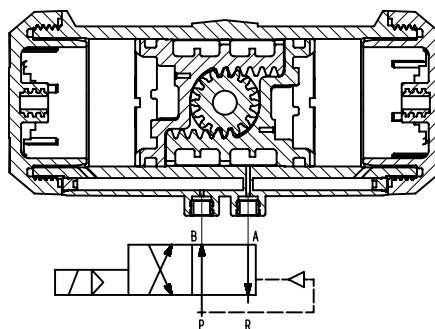


## Federkraft öffnend (FO)

1 Magnetventil  
3/2-Wege  
stromlos geschlossen



5/2-Wege-Ventil



4/2-Wege-Ventil

## Doppelt wirkend (DA)

1 Magnetventil  
5/2-Wege  
(alternativ 4/2-Wege)

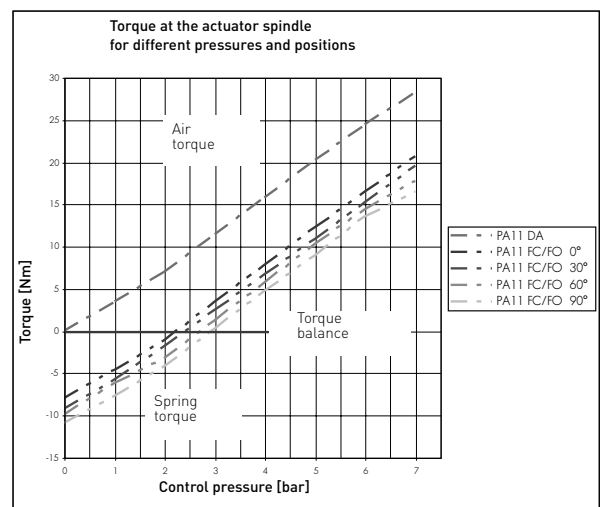
# 9. Technische Daten des Stellantriebes

## Stellantrieb

Steuermedium	Neutrale, nicht aggressive Gase (Ansteuerung mit Flüssigkeiten auf Anfrage)
Temperatur Steuermedium	max. 40 °C
Steuerdrücke (Richtwerte)	

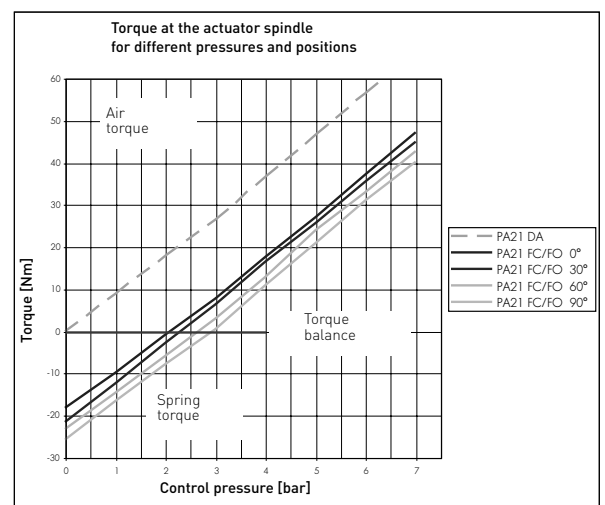
Steuervolumen in dm <sup>3</sup>	DN	Einfach wirkend (FC/FO) dm <sup>3</sup>	Doppelt wirkend (DA) dm <sup>3</sup>	
	mm		1)	2)
PA 11	10	0,15	0,18	0,15
	15			
	20			
	25			
PA 21	32	0,28	0,35	0,28
	40			
	50			

- 1) offen
- 2) geschlossen



PA 11 Drehmomentkennlinie

Steueranschluss	Rp1/8"
Stellzeit	1–2 s, mit Drosselventil bis 5 s
Stellwinkel	90° ↯
Wirkungsweise	– Federkraft schliessend (FC) – Federkraft öffnend (FO) – Doppelt wirkend (DA)
Zulässige Umgebungstemperatur	–10° bis +50 °C
Zulässige Luftfeuchtigkeit	0–φ00%
Max. zulässiger Steuerdruck	7 bar
Min. zulässiger Steuerdruck für FC/FO	4,5 bar
Stellungsanzeige	optisch
Gehäusewerkstoff	PP glasfaserverstärkt



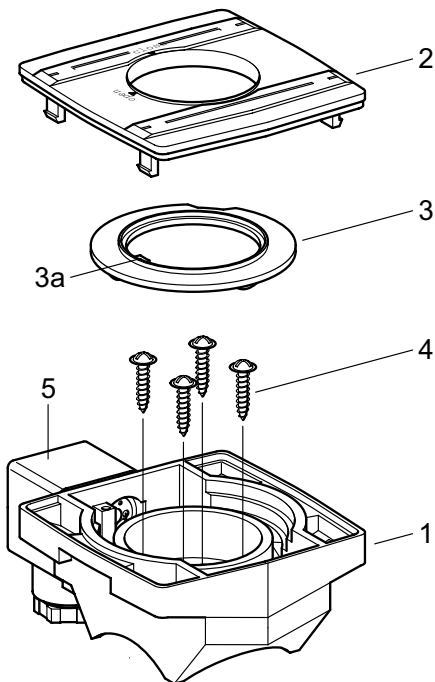
PA21 Drehmomentkennlinie

## 10. Montage des Multifunktionsmoduls mit eingebautem Endschalter

Unmittelbar vor der Montage ist das MF-Modul auf Transportschäden hin zu untersuchen. Es wird empfohlen, das MF-Modul erst unmittelbar vor dem Einbau der Originalverpackung zu entnehmen. Das MF-Modul ist werkseitig bereits mit den entsprechenden Schaltern ausgerüstet und funktionsgeprüft! Ein Demontieren des Deckels ist nicht erforderlich.

Aufbau des MF-Moduls mit eingebautem Schalter

### Explosionszeichnung



- 1 Gehäuse
- 2 Gehäusedeckel
- 3 Schaltscheibe mit Schaltnocken 3a
- 4 Schraube
- 5 Gerätestecker 3P + E nach DIN EN 175301-803  
(Vorgänger DIN 43650)

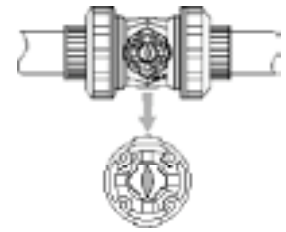
Das MF-Modul kann bei Kugelstellung geöffnet oder geschlossen auf den Kugelhahn Typ 546 montiert werden.

**Zapfen ist asymmetrisch**

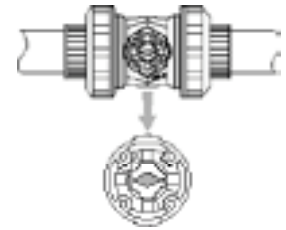
**Die Position des Zapfens muss mit einer der beiden Darstellungen identisch sein.**



**A** Zapfenstellung bei geschlossenem Kugelhahn

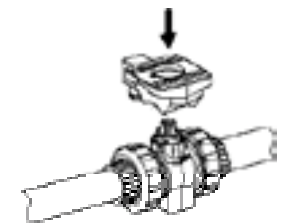


**B** Zapfenstellung bei geöffnetem Kugelhahn

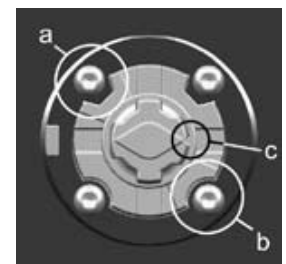


Setzen Sie das MF-Modul auf den Kugelhahn

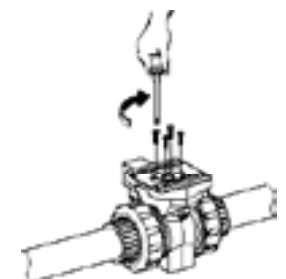
Auf Übereinstimmung der Kontur achten!



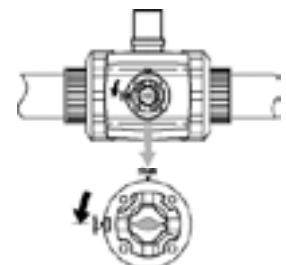
Achten Sie dabei auf die eckige (a) bzw. runde (b) Kontur sowie die Position der asymmetrischen Aussparung (c) des Zapfens.



Ziehen Sie die 4 vormontierten Schrauben (Torx) an.  
Das MF-Modul ist nun fest mit dem Kugelhahn verbunden.

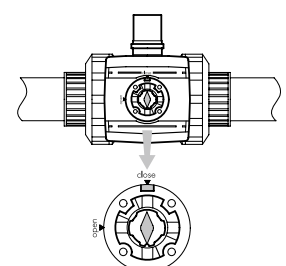


Bringen Sie den Schaltnocken (3a) in die entsprechende Position.



Bei geöffnetem Kugelhahn

Bei geschlossenem Kugelhahn



**Das MF-Modul ist jetzt für die Montage des Antriebes bereit: siehe (6.0)**

# 11. Technische Merkmale des Multifunktions-Moduls

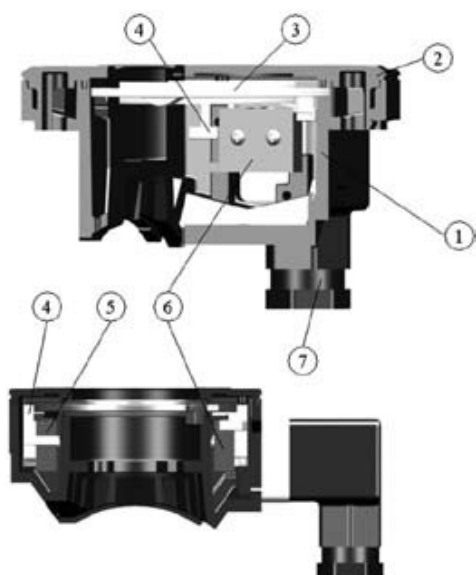
Dieses Modul dient zur elektrischen Signalisierung der Ventilstellungen von Georg Fischer Kugelhähnen Typ 546. Das Multifunktions-Modul ist direkt auf den Kugelhahn aufschraubbar.

## CE-Kennzeichnung

Gemäss Maschinenrichtlinien 98/37/EG (vormals 89/392/EWG) gelten diese Antriebe/Armaturen nicht als Maschine, können jedoch in eine als Maschine geltende Installation eingebaut werden.

**Wir weisen ausdrücklich darauf hin, dass die Inbetriebnahme so lange untersagt ist, bis festgestellt wurde, dass diese Maschine (Anlage), in die diese Produkte eingebaut werden, den Bestimmungen der EG-Maschinenrichtlinien 98/37/EG entspricht.**

## Aufbau des Multifunktions-Moduls inklusive Rückmelder



- 1 Gehäuse
- 2 Deckel
- 3 Schaltscheibe
- 4 Schalterhalter
- 5 Mikroschalter «AUF»
- 6 Mikroschalter «ZU»
- 7 Gehäusestecker 3P + E nach DIN EN 175301-803 (ehemals DIN 43650)
- 8 Dichtung

## Zuordnung Multifunktions-Modul inklusive elektrischer Rückmelder

Dimension DN 15	Dimension DN 20 und DN 25	Dimension DN 32 und DN 40	Dimension DN 50

### Allgemeine technische Daten des Multifunktions-Moduls

Schutzart mit DIN-Stecker: IP 65

Schutzart mit Kabeldurchführung: IP 67

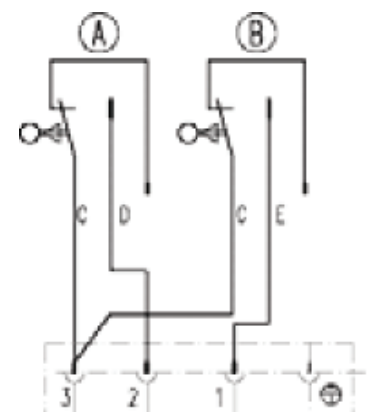
Umgebungstemperatur: -10 °C bis +50 °C

Schaltertyp	Schaltleistung	Code-Nr.	
Mikroschalter Ag, Ni	250 V W 6 A *)	167 482 626	DN 10-φ5
		167 482 627	DN 20-25
		167 482 628	DN 32-40
		167 482 629	DN 50
Mikroschalter mit Goldkontakt Au	4 – 30 V= 1 – 100 mA	167 482 635	DN 10-15
		167 482 636	DN 20-25
		167 482 637	DN 32-40
		167 482 638	DN 50

\* bei ohmscher Last.

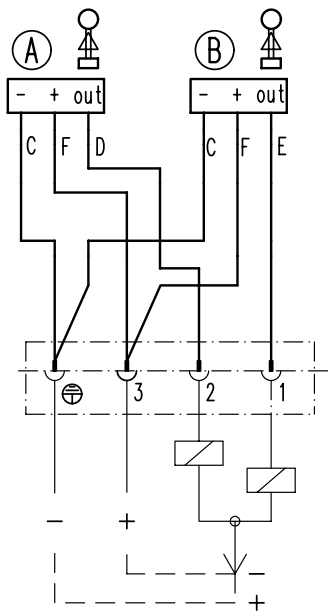
Bei induktiver Last Schutzbeschaltung vorsehen!

Anschlussschaltbild



- A geschlossen
- B geöffnet
- C schwarz
- D blau (kurzes Kabel)
- E blau (langes Kabel)

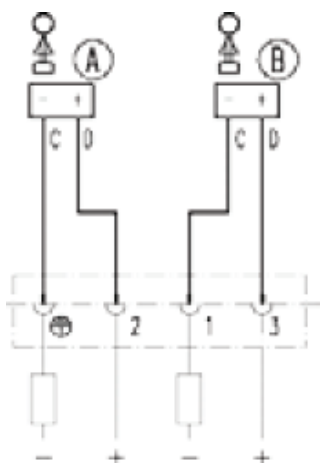
### Anschlusschaltbild



- A geschlossen
- C blau
- D schwarz
- E schwarz
- F braun
- b geöffnet

Schaltertyp	Schaltleistung	Code-Nr.	
Induktivschalter NPN	5 – 3 V 0,1 A	167 482 653	DN 10–15
		167 482 654	DN 20–25
		167 482 655	DN 32–40
		167 482 656	DN 50
Induktivschalter PNP	5 – 30 V= 0,1 A	167 482 662	DN 10–15
		167 482 663	DN 20–25
		167 482 664	DN 32–40
		167 482 665	DN 50

### Anschlusschaltbild



- A geschlossen
- B geöffnet
- C blau
- D braun

Schaltertyp	Schaltleistung	Code-Nr.	
Induktivschalter Namur (Eigensicher) Zulassungen: ATEX 2023x, CSA EMV gemäss EN 60947-5-2 Normkonformität EN 60947-5-6	8 V =	167 482 671	DN 10–15
		167 482 672	DN 20–25
		167 482 673	DN 32–40
		167 482 674	DN 50

## 12. Befestigungsplatte

Mit der Befestigungsplatte zum Kugelhahn Typ 546 werden die Kräfte aufgenommen, die bei der Betätigung der Armatur auftreten können (z.B. Losbrechmoment). Durch Verwendung der Befestigungsplatte werden somit keine Bedienungskräfte auf das Rohrleitungssystem übertragen.

In Rohrleitungssystemen, die Temperaturwechseln unterliegen, treten im Falle einer Behinderung der Wärmeausdehnung Längs- bzw. Biegekräfte auf. Um die Funktionsweise der Armatur nicht zu beeinträchtigen, müssen diese Kräfte durch geeignete Festpunkte vor bzw. hinter der Armatur aufgenommen werden.

Die Befestigungsplatte ist erhältlich in zwei Grössen für den Dimensionsbereich DN 10 bis DN 50. Zum Lieferumfang gehören je zwei Schrauben zur Befestigung am Kugelhahn.






Warnung

Bezeichnung	d 16–32 mm DN 15–25	d 40–63 mm DN 32–50
L	106	149
B	48	54
H	20	20
L1	92	134
L2	62	104
L3	31	52
L4	41	62
L5	25	45
H1	14	14
H2	4	4
D	6.5	8.5
Befestigungsschraube	M6x14	M8x18

## 13. Zubehör

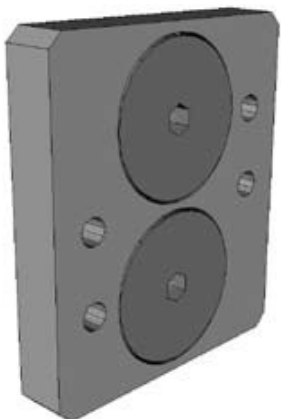
### Vorsteuer-Magnetventil Typ PV 93

<p>Wirkungsweise: stromlos geschlossen</p>  <p>Ausführung für Direktmontage (inkl. Grundplatte und Hohlschraube) Für AS-Interface</p>	<p>200/230 V, 50/60 Hz 100/115 V, 50/60 Hz 24 V= 24 V, 50/60 Hz 24 V=, 2 Watt 3,5–6 bar</p>	<p>199 190 263 199 190 264 199 190 265 199 190 266 199 190 478</p>
 <p>Ausführung für Montage auf Mehrfach-Anschlussplatten. Spule mit Anschlussflansch</p>	<p>200/230 V, 50/60 Hz 100/115 V, 50/60 Hz 24 V= 24 V, 50/60 Hz</p>	<p>199 190 267 199 190 268 199 190 269 199 190 270</p>
 <p>Mehrfach-Anschlussplatte</p>	<p>4fach 6fach 8fach Blind-Abdeckplatte mit 1 O-Ring und 2 Schrauben</p>	<p>199 190 271 199 190 272 199 190 273 199 190 274</p>

Weitere technische Informationen siehe separates Datenblatt zu Typ PV 93

### Zubehör zu Typ 5470 und Typ MNL532 Anschlussplatte NAMUR zu PA 11/PA21

199 190 378



## Vorsteuer-Magnetventil Typ MNL532 3/2-5/2-Wege Vorsteuer-Magnetventil

### zu pneumatischen Stellantrieben

Ausführung: mit NAMUR-Anschluss und 2 Drossel-schalldämpfern

Wirkungsweise:

3/2-Wege-Ventil in Ruhestellung Druckanschluss

1 geschlossen, Ausgang 3 entlüftet.

5/2-Wege-Ventil in Ruhestellung Druckanschluss 1 mit Ausgang 4 verbunden, Ausgang 3 entlüftet.

Werkstoff des Strömungskörpers: Aluminium eloxiert

Elektrischer Anschluss: Gerätesteckdose



Spannung	DN	NBR Code
230 V, AC	5	199 190 360
110 V, AC	5	199 190 359
48 V, AC	5	199 190 361
24 V, AC	5	199 190 358
24 V, DC	5	199 190 357

## Vorsteuer-Magnetventil Typ 5470 4/2-Wege Vorsteuer-Magnetventil

### zu pneumatischen Stellantrieben DA (doppelt wirkend)

Ausführung: mit NAMUR-Anschluss

Wirkungsweise G:

4/2-Wege-Ventil in Ruhestellung Druckanschluss 1 mit Ausgang 2 verbunden, Ausgang 4 entlüftet.

Werkstoff des Strömungsteiles: Polyamid

Elektrischer Anschluss: Gerätesteckdose

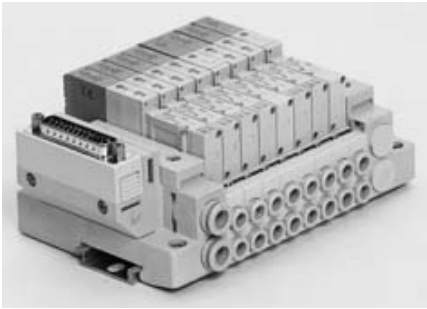
für Wechselspannung 50/60 Hz und Gleichspannung



Spannung	DN	NBR Code
230 V, AC/DC	4	199 190 302
110 V, AC/DC	4	199 190 303
24 V, AC/DC	4	199 190 304

## Vorsteuer-Magnetventil Typ PV 2000

2 x 3/2- und 5/2-Wegeventil  
für Batteriemontage  
Elektrische Ansteuerung über Mehrfach-Stecker oder  
Busmodul



### Typenübersicht

Bezeichnung	Code
Anschlussmodul mit D-Sub-Stecker	199 190 424
Endmodul 5/2-Wegeventil	199 190 426
2 x 3/2-Wegeventil	199 190 423
	199 190 422

### D-Sub-Stecker, 25-polig, mit Anschlusskabel

	Kabellänge	Code
Anschlusskabel 25 x 0,34 mm <sup>2</sup> , PVC, Farbcode nach DIN 47100	1,5 m	199 190 432
Schutzart IP 40	3 m	199 190 433
	5 m	199 190 434

Weitere technische Informationen siehe separates  
Datenblatt

## Digitaler elektropneumatischer Stellungs- regler Typ DSR 201

### zu Stellantrieb PA 11/PA 21

in Funktion Federkraft schliessend (FC) oder Federkraft  
öffnend (FO)

Bezeichnung	Code
1 Stellungsregler DSR 201	199 190 412
2 Namur-Konsole	199 190 281

Weitere technische Informationen siehe separates  
Datenblatt

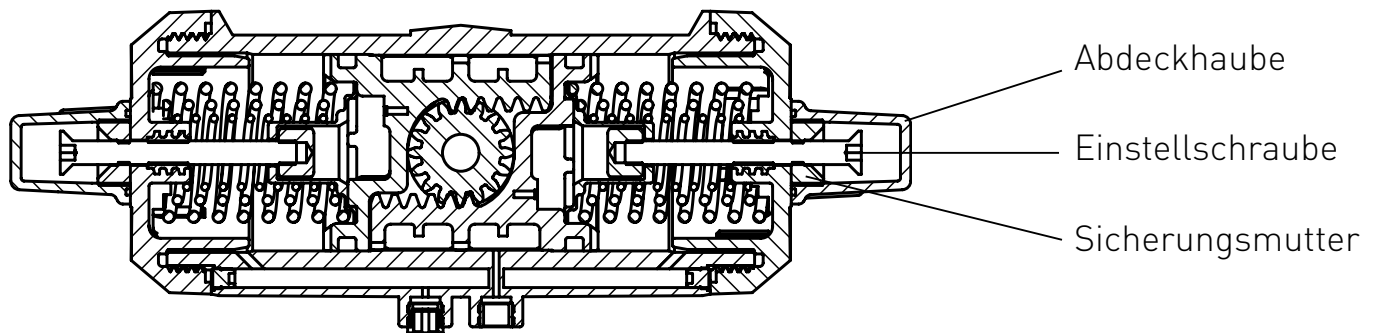




## Optionen

### Hubbegrenzung

Die Hubbegrenzung wird werkseitig montiert und erlaubt eine Begrenzung des Stellwinkels bis 45° alternativ in Schliess- oder Öffnungsrichtung für Funktion FC und FO. Für Funktion DA nur Begrenzung in Öffnungsrichtung möglich.



### Einstellung der Endlagenbegrenzung

#### Hubbegrenzung Schliessend FC-Version

- a) Bitte prüfen ob sich die Federn in Ruhelage befinden (keine Druckluft ansteht)
- b) Die Abdeckhaube abschrauben
- c) Antrieb mit Steuerluft in die Offenstellung bringen
- d) Einstellschraube gegen den Uhrzeigersinn drehen und gewünschte Einstellung suchen
- e) Antrieb in Zu-Position bringen, Einstellung prüfen, und falls notwendig ab Punkt c) wiederholen
- f) Sicherungsmutter festziehen
- g) Abdeckhaube montieren

#### Hubbegrenzung Öffnend FC-Version (DA)

- a) wie oben
- b) wie oben
- c) Antrieb in ZU-Position
- d) Einstellschraube im Uhrzeigersinn drehen und gewünschte Einstellung suchen
- e) Antrieb mit Steuerluft in die AUF-Position bringen, Einstellung prüfen, und falls notwendig ab Punkt c) wiederholen
- f) und g) wie oben

## 14. Einzelteile/Baugruppen

Bezeichnung	Code	
Stellantrieb PA 11, DN 10–25	FC	198 150 127
	FO	198 150 128
	DA	198 150 129
Stellantrieb PA 21, DN 32–50	FC	198 150 130
	FO	198 150 131
	DA	198 150 132
Stellantrieb PA 11, DN 15–25 mit Hubbegrenzung	FC	198 150 144
	FO	198 150 145
	DA	198 150 146
Stellantrieb PA 21, DN 32–50 mit Hubbegrenzung	FC	198 150 147
	FO	198 150 148
	DA	198 150 149
Handnotbetätigung DN 10–25	198 000 500	
Handnotbetätigung DN 32–50	198 000 501	

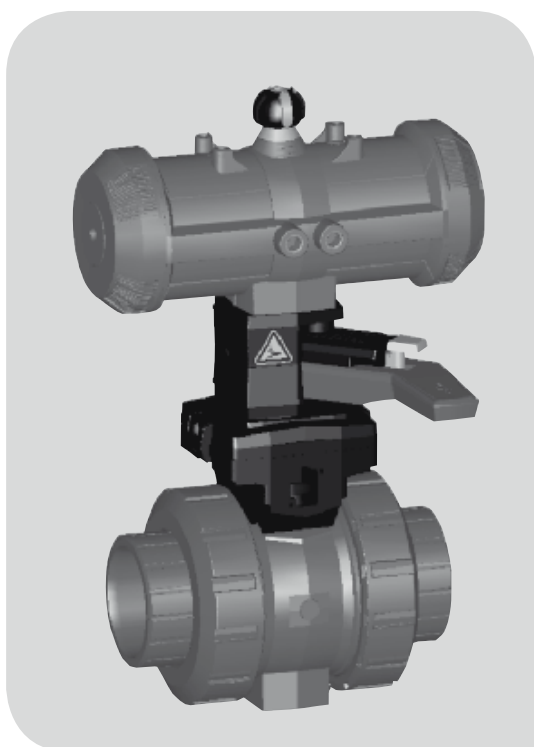
### Multifunktions-Modul ohne Endschalter (leer)

Dimensionen	Code
DN 10/15	167 482 680
DN 20/25	167 482 681
DN 32/40	167 482 682
DN 50	167 482 683

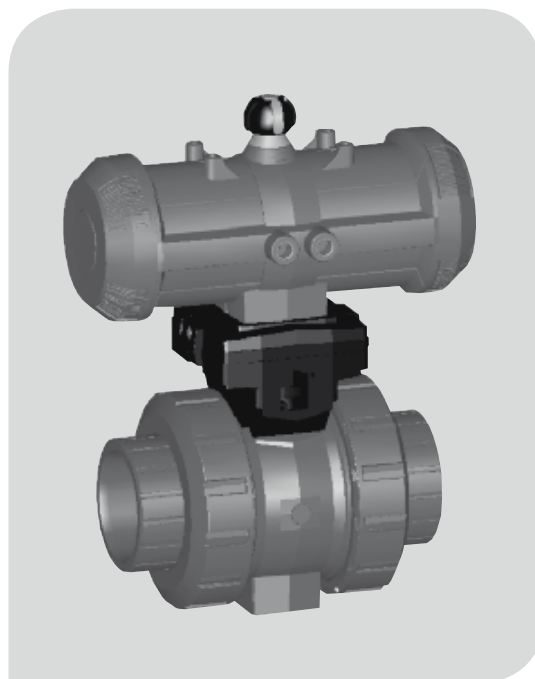
### Adapterplatte inkl. Kupplung

Dimensionen	Code
DN 10/15	198 150 556
DN 20/25	198 150 557
DN 32/40	198 150 558
DN 50	198 150 559

Kugelhahn Typ 546 siehe separates Datenblatt



**Instruction de service**



**Servomécanisme  
pneumatique  
Type PA11/PA21**

*Les données techniques  
s'entendent sans engagement.  
Elles ne représentent pas des  
propriétés garanties et sont  
sujettes à des modifications.  
Veuillez consulter nos Conditions  
Générales de Vente.*

# Table des matières

	Page
1. Introduction/Information générales	30
2. Déclaration du fabricant	30
3. Utilisation selon les dispositions	31
4. Informations sur la sécurité	32
4.1 Application requise de l'exploitant	
4.2 Dangers particuliers	
4.3 Transport et stockage	
5. Montage du servomécanisme	35
6. Montage de la robinetterie	36
7. Vue d'ensemble des différents composants de système	39
8. Schémas de la commande	40
9. Données techniques du servomécanisme	41
10. Montage du module multifonction sur le robinet à bille avec interrupteur de fin de course intégré	42
11. Caractéristiques techniques du module multifonction	44
12. Plaque de fixation	47
13. Accessoires	48
14. Groupes de montage/pièces détachées	52

# 1. Introduction

La présente instruction de service comprend toutes les données concernant le montage, l'installation et la mise en service du servomécanisme pneumatique de type PA11/21.

## Informations générales

### Mises en garde

La présente instruction a recours à des mises en garde destinées à vous éviter les accidents et les dommages matériels. Veuillez toujours lire attentivement et respecter ces mises en garde!

### Signification

#### **Danger imminent!**

En cas de non-respect, risque d'accidents mortels ou graves vous menacent

#### **Danger possible!**

En cas de non-respect, de graves blessures vous menacent

#### **Situation dangereuse!**

En cas de non respect, de légères blessures ou des dégâts matériels vous menacent

### Symbole d'avertissement



Danger



Avertissement



Précaution

## 2. Déclaration CE du fabricant

Le fabricant: **Georg Fischer Rohrleitungssysteme AG, CH-8201 Schaffhausen** déclare que les **servomécanismes pneumatiques de type PA11/PA21** ne sont pas des machines prêtes à l'emploi, au sens la directive des communautés européennes relative aux machines, et ne peuvent donc répondre intégralement aux exigences de cette directive.

La mise en service du servomécanisme est interdite jusqu'à ce que la conformité de toute l'installation dans laquelle la robinetterie et le servomécanisme sont installés avec les directives CE sous-mentionnées soit déclarée.

98/37 CE Directive en matière de machines

Toutes les modifications apportées au servomécanisme et pouvant avoir des influences sur les données techniques figurant dans la présente instruction de service et sur l'utilisation selon les dispositions, modifiant donc le servomécanisme de manière fondamentale, invalident la présente déclaration du fabricant.



Avertissement

### 3. Utilisation selon les dispositions

Les descriptions et consignes suivants sont applicables pour les servomécanismes pneumatiques:

- |           |   |
|-----------|---|
| Type PA11 | Servomécanisme<br>pneumatique rotatif<br>DA/FC/FO |
| Type PA21 | Servomécanisme<br>pneumatique rotatif<br>DA/FC/FO |

Après montage sur robinets GF et raccordement à une commande de l'installation, ces servomécanismes sont destinés

- à actionner les robinets à bille d'une pression de commande de 2,8 à 7 bar, jusqu'à un couple d'entraînement de 20 Nm maximum, et ce
- selon l'exécution des servomécanismes, par pneumatique, à action double (complément de type **DA**) ou à action simple, à l'aide d'un ressort pour la position de sécurité **FERME** (complément de type **FC**) ou à action simple pour la position de sécurité **OUVERT** (complément de type **FO**),

- à commander ces robinets dans les positions **OUVERTE** et **FERMEE** avec une vanne magnétique montée. La vanne magnétique doit être livrée par l'usine GF ou montée par le constructeur,
- à signaler ces positions **OUVERTE** et **FERMEE** par un signal électrique à la commande de l'installation si le servomécanisme est équipé d'un tel groupe de construction auxiliaire destiné à cet effet,
- à permettre grâce à une commande manuelle lors d'une panne de l'alimentation en air comprimé, si le servomécanisme est équipé d'un tel groupe de construction auxiliaire destiné à cet effet.

Le servomécanisme **ne convient à aucun autre type d'utilisation** que ceux qui sont indiqués ici. Tout spécialement, nous vous informons du fait qu'il n'est pas permis:

- d'utiliser des pressions de commande dépassant 7,5 bar
- de charger la commande manuelle avec des forces supérieures à celles autorisées conformément à prEN 12570 (forces de maintien maximales pour l'actionnement de robinets)
- d'exploiter des vannes magnétiques montées et des indicateurs de position sous eau.

Le servomécanisme ne fonctionne de manière impeccable que lorsqu'il a été connecté correctement en respectant les instructions du schéma de raccordement page 40 pour **le fonctionnement à action double** et **le fonctionnement avec position de sécurité OUVRETE ou FERMEE**.



Avertissement

## 4. Informations sur la sécurité

### 4.1 Application requise de l'exploitant

Les servomécanismes pneumatiques décrits ont été mis au point et fabriqué en tenant compte d'une analyse des dangers et des normes européennes harmonisées correspondantes.



Ils correspondent donc au niveau de la technique et garantissent le respect des standards de sécurité mentionnés ci-dessus.

Dans la pratique de l'entreprise, cette sécurité ne peut être atteinte que si toutes les mesures nécessaires ont été prises. De par l'application requise, le planificateur et l'exploitant d'installations équipées d'un robinet avec servomécanisme pneumatique sont tenus de prévoir ces mesures et de veiller à leur exécution.

L'exploitant est en particulier tenu de s'assurer que

- le robinet avec servomécanisme pneumatique est uniquement utilisé selon les dispositions (voir point 3),
- les paramètres de référence de la pression de l'air de commande – à la base de la commande et de la livraison – et la tension pour les groupes de construction auxiliaires du servomécanisme pneumatique correspondent vraiment.
- le servomécanisme pneumatique est exploité uniquement en état impeccable et propre au fonctionnement, et que les équipements de sécurité dans l'alimentation en air comprimé de l'installation sont régulièrement contrôlés,
- seul un personnel suffisamment formé et autorisé ajuste le servomécanisme, en effectue le raccordement et en manie la commande et que le personnel est régulièrement instruit dans toutes les questions relatives aux prescriptions régionales en vigueur pour la sécurité au travail, en particulier pour la sécurité des appareils électriques
- et que la présente instruction de service et les conseils qui y figurent sont connus et respectés.

#### 4.2 Dangers particuliers

Les servomécanismes pneumatiques à action simple avec positions de sécurité **OUVERTE** et **FERMEE** (désignations supplémentaires de type **FO** et **FC**) disposent de ressorts pré-tendus pour l'utilisation en cas de manque d'air comprimé. Le démontage de ces servomécanismes est dangereux et peut



Avertissement

uniquement être effectué selon les instructions du manuel de réparation spécial (à commander chez GF) et sous la surveillance d'un spécialiste de la sécurité. Le robinet ne peut être démonté qu'en position de sécurité et après interruption de l'arrivée d'air comprimé.

Les connexions électriques de la tension de commande doivent être déconnectées avant tous les travaux aux groupes de construction auxiliaires électriques du servomécanisme pneumatique. Les travaux de réglage devant être exécutés sous tension sont faire avec des outils spécialement isolés.

**Par ailleurs, l'instruction de service de la robinetterie manuelle est à respecter. Elle est partie intégrante de la présente instruction de service.**

#### **4.3 Transport et stockage**

Les servomécanismes sont à traiter, transporter et entreposer avec soin. Pour ce faire, observer les points suivants:

- les servomécanismes sont à transporter et/ou entreposer dans l'emballage original non ouvert.
- les servomécanismes sont à protéger des influences physiques nuisibles telles que poussière, chaleur (humidité).
- les raccordements en particulier, ne doivent pas être endommagés par des influences, qu'elles soient mécaniques ou thermiques.
- juste avant le montage, vérifier si le servomécanisme a subi des dommages de transport. Les servomécanismes endommagés ne peuvent en aucun cas être montés.



Avertissement

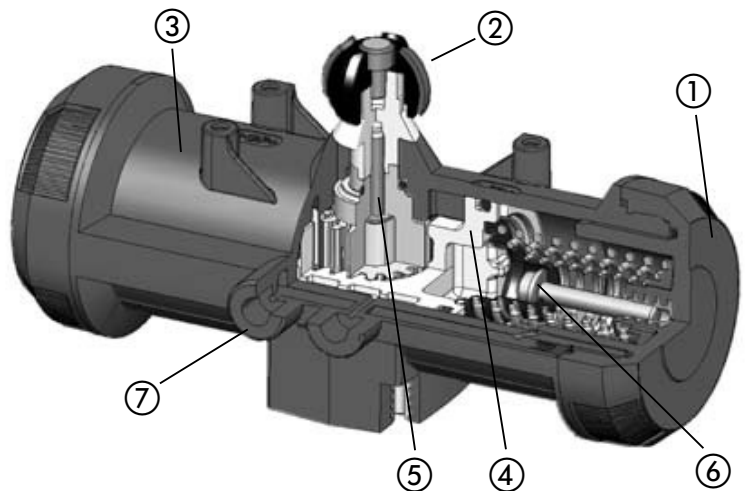
## 5. Montage du servomécanisme

Le servomécanisme pneumatique PA11/PA21 se compose des éléments suivants:

- Boîtier avec couvercle de ressort vissé, indication de position et alimentation en air comprimé Namur
- Couvercle de ressort avec bloc ressort monté et prétendu
- Connexion d'air avec perçages déviateurs internes pour la fonction DA
- Piston avec crémaillère  
Arbre de pignon

Pour certaines utilisations spéciales, les servomécanismes peuvent être également équipés de différents jeux de complément/accessoires (voir accessoires).

- 1 Couvercle de ressort
- 2 Indication optique de position
- 3 Boîtier en PP-GF
- 4 Piston avec crémaillère
- 5 Arbre de pignon
- 6 Paquet ressort pré-tendu
- 7 Alimentation air comprimé de commande Rp $\frac{1}{8}$ "

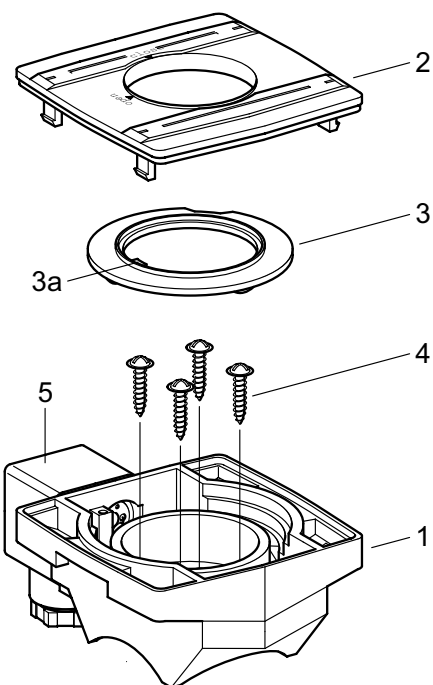


## 6. Montage de l'ensemble de la robinetterie

Les servomécanismes pneumatiques PA11 et PA21 peuvent être montés sur les robinets à bille de type 546. Grâce à la pièce d'accouplement correspondante et le choix de la plaque d'adaptation appropriée, les servomécanismes peuvent être reliés au module multifonction avec les pinces pré-montées. **Selon la fonction du servomécanisme FC, FO ou DA, veiller à ce que la position du robinet corresponde à la position du servomécanisme.** Les différentes composantes sont présentées à la page 38 et accompagnées d'une explication de montage, avec ou sans commande manuelle.

### Comment procéder lors du montage sans commande manuelle

- Bien visser la plaque d'adaptation au servomécanisme avec les pinces déjà fixées (veiller à la position de la came).
- Montage du module multifonction sur le robinet à bille sans interrupteur de fin de course intégré.



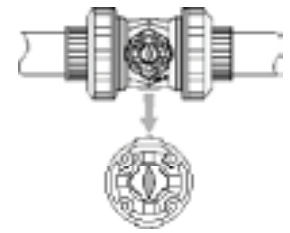
1. Boîtier
2. Couvercle du boîtier
3. Rondelle de commande\* avec came de commande 3a
4. Vis
5. Connecteur 3P + E conformément à la norme DIN EN 175301-803\* (précédemment DIN 43650)

\*Uniquement pour le module multifonction avec microinterrupteur prémonté

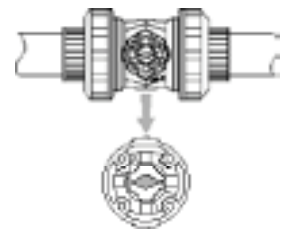
- Retirer le couvercle du boîtier.
- Le module multifonction peut être monté en position de bille ouverte ou fermée sur le robinet à bille de type 546

- Le pivot est asymétrique.
- La position du pivot doit être identique à celle de l'une des deux illustrations.

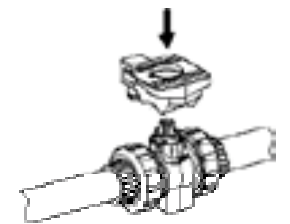
**A** Position du pivot robinet fermée



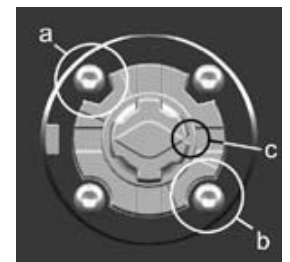
**B** Position du pivot robinet ouverte



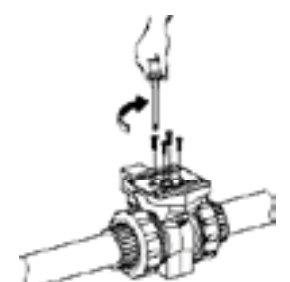
- Placez le module multifonction sur le robinet à bille
- Veiller à la conformité des contours!



Considérez les contours carrés (a) ou ronds (b) ainsi que la position de la rainure asymétrique (c) du pivot.



- Serrez les 4 vis prémontées (Torx). A présent, le module multifonction est bien fixé au robinet à bille.
- Placez l'accouplement et la pièce d'accouplement dans le module multifonctionnel.
- Bien visser le servomécanisme à la plaque d'adaptation à l'aide des pinces prémontées du boîtier multifonction.

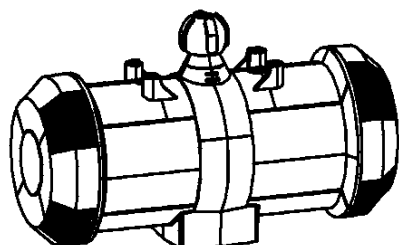


## Montage avec commande manuelle

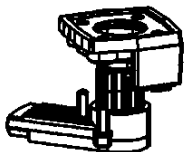
Visser d'abord les parties pour la commande manuelle sur le servomécanisme (tenir compte de la position de la came).

- Levier d'accouplement avec pièce intermédiaire en haut
- Levier de commande
- Pièce intermédiaire en bas
- Ensuite, la procédure à suivre est la même que pour le montage sans commande manuelle

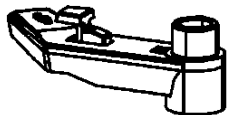
### Avec commande manuelle



— Servomécanisme type PA11/21



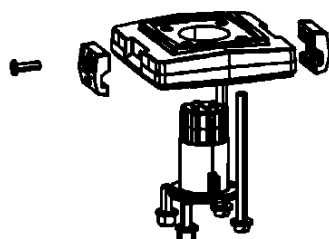
— Levier d'accouplement avec pièce intermédiaire en haut



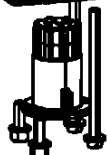
— Levier de commande



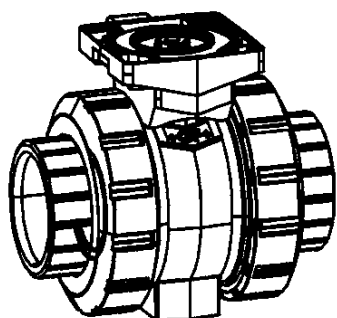
— Pièce intermédiaire en bas



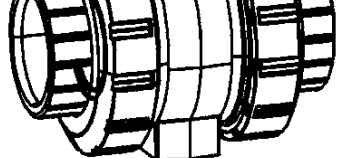
— Plaque d'adaptation avec pinces



— Pièce d'accouplement

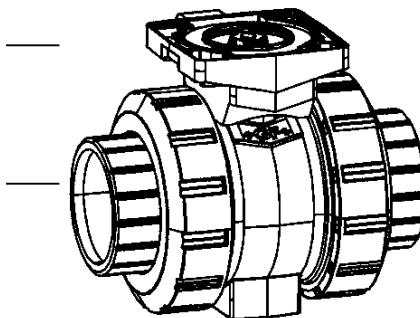
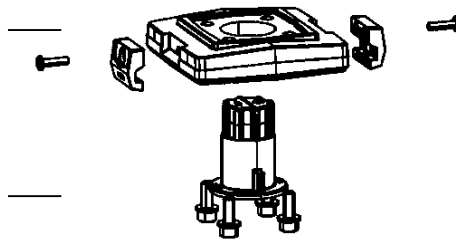
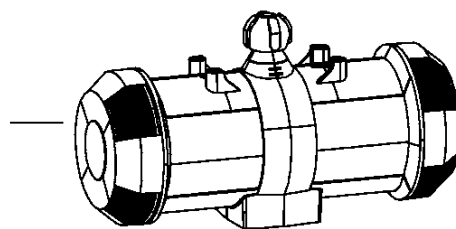


— Module multifonction



— Robinet à bille type 546

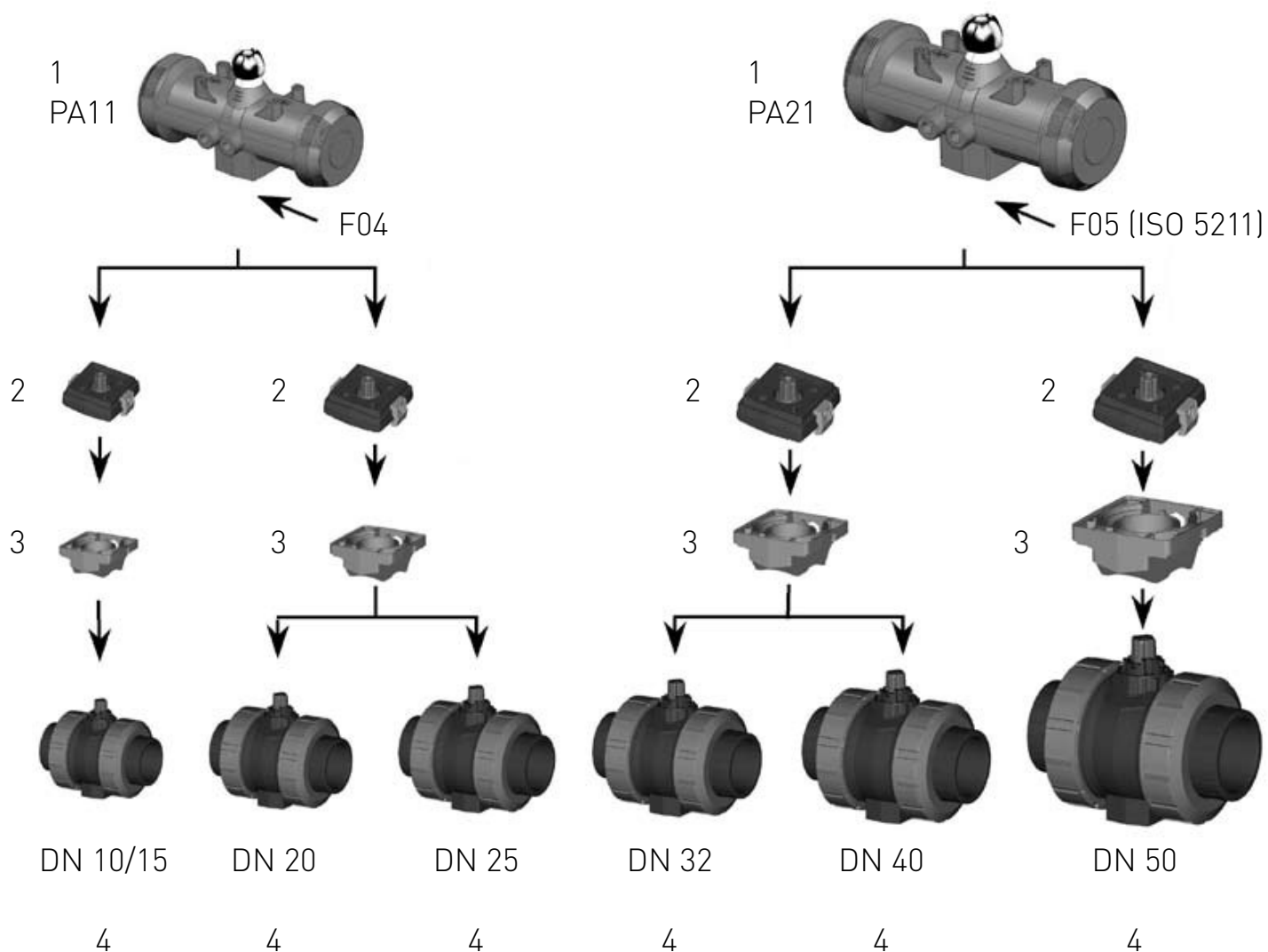
### Sans commande manuelle



## 7. Vue d'ensemble des différents composants de système

### Robinet à bille de type 230

- 1 Servomécanisme PA11/PA21
- 2 Pièce d'adaptation DN10-50 avec pièce d'accouplement
- 3 Module multifonction DN10-50
- 4 Robinet à bille de type 546 DN10-50



## 8. Schémas de la commande

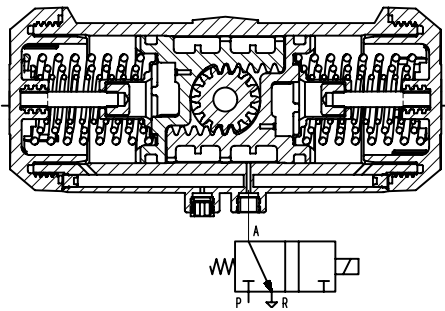
### Avertissement

Attention: pour un montage correct du servo-mécanisme, il est important que la position du servomécanisme corresponde à celle du robinet.

Servomécanisme ouvert > robinet ouvert

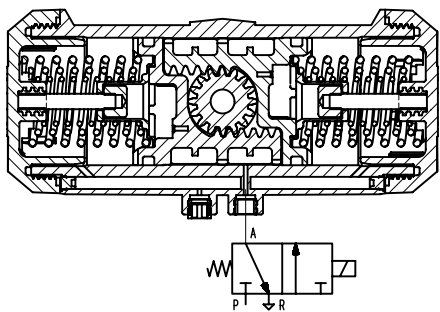
Servomécanisme fermé > robinet fermé

Lorsqu'un servomécanisme est monté avec un robinet à bille Georg Fischer, il faut veiller à la position du pivot du robinet à bille.



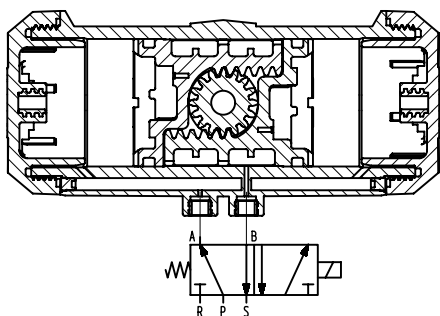
### Fermeture par force de ressort (FC)

1 vanne magnétique à 3/2 voies  
fermé sans courant

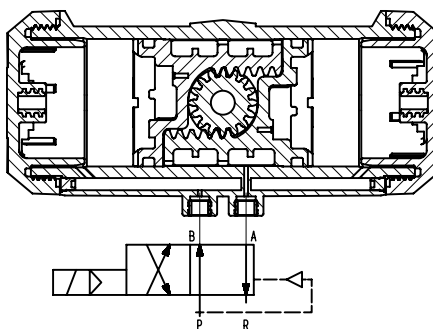


### Ouverture par force de ressort (FO)

1 vanne magnétique à 3/2 voies  
fermé sans courant



Vanne magnétique à 5/2 voies



Vanne magnétique à 4/2 voies

### A action double (DA)

1 vanne magnétique à 5/2 voies  
(4/2 en alternative)



# 9. Données techniques du servomécanisme

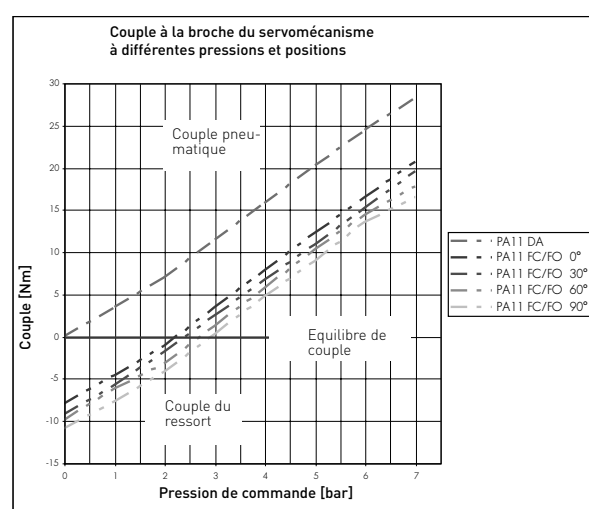
## Servomécanisme

Fluide de commande	Gaz neutres, non agressifs (excitation avec liquides sur demande)
Température du fluide de commande max.	40 °C
Pressions de commande (valeurs indicatives)	

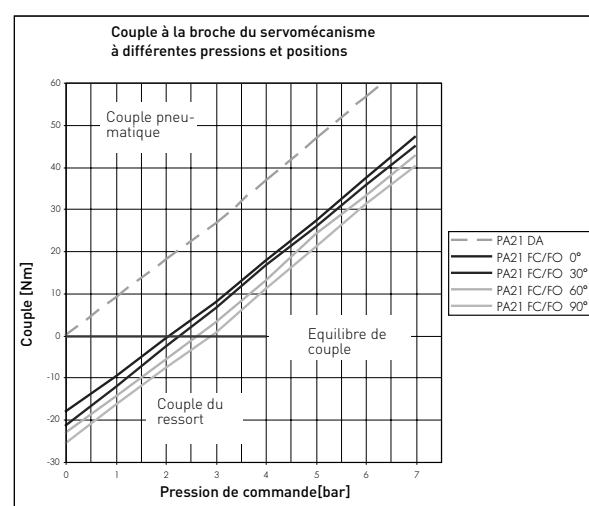
Volume de commande en dm <sup>3</sup>	DN	Action simple (FC/FO) dm <sup>3</sup>	Action double (DA) dm <sup>3</sup>	
	mm		1)	2)
PA11	10	0,15	0,18	0,15
	15			
	20			
	25			
	32			
PA21	40	0,28	0,35	0,28
	50			

1) ouvert  
2) fermé

Raccordement de la commande	Rp1/8"
Temps de manœuvre	1-2 s, av. soupape d'étranglement j. 5 s
Angle de manœuvre	90° ↯
Fonction	- Fermeture par force de ressort (FC) - Ouverture par force de ressort (FO) - A action double (DA)
Température ambiante admissible	de -10° à +50 °C
Humidité ambiante admissible	de 0 à 100%
Pression de commande max. admissible	7 bar
Pression de commande min. admissible	4,5 bar
Indication de position	optique
Matériel du boîtier	PP renforcé de fibre de verre



### PA11 caractéristique du couple de manœuvre



### PA21 caractéristique du couple de manœuvre

## 10. Montage du module multifonction avec interrupteur de fin de course intégré

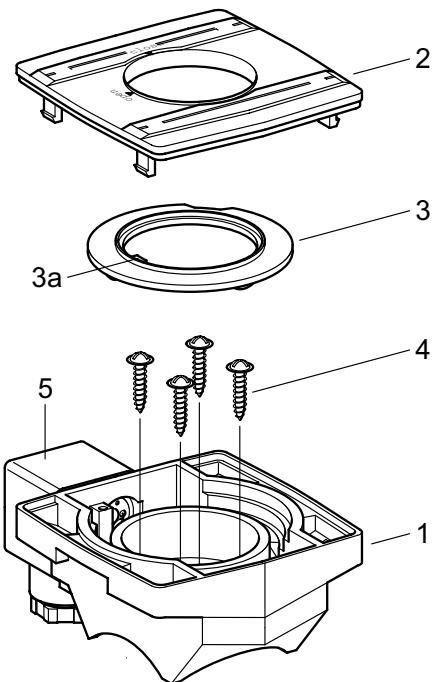
Juste avant le montage, vérifier si le module multifonction a subi des dommages de transport.

Il est recommandé de ne retirer le module de l'emballage original que juste avant le montage. L'usine équipe déjà le module multifonction des interrupteurs correspondants et contrôle son bon fonctionnement!

Un démontage du couvercle n'est pas nécessaire.

Montage du module multifonction avec interrupteur intégré.

### Schéma de l'explosion



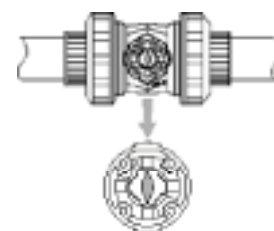
- 1 Boîtier
- 2 Couvercle du boîtier
- 3 Rondelle de commande avec came de commande 3a
- 4 Vis
- 5 Connecteur 3P + E conformément à la norme DIN EN 175301-803 (précédemment DIN 43650)

En fonction de la position de la bille, le module multifonction peut être monté en position ouverte ou fermée sur le robinet à bille de type 546.

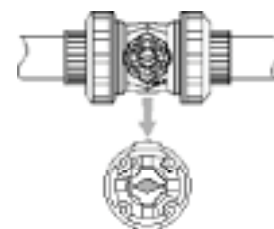
**Le pivot est asymétrique**

**La position du pivot doit être identique à celle de l'une des deux illustrations.**

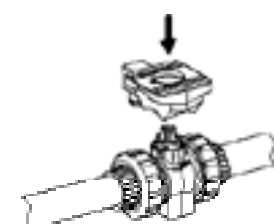
## A Position du pivot robinet à bille fermée



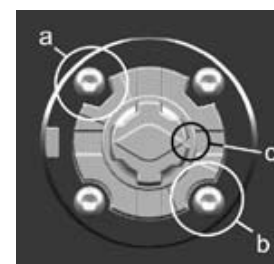
## B Position du pivot robinet à bille ouverte



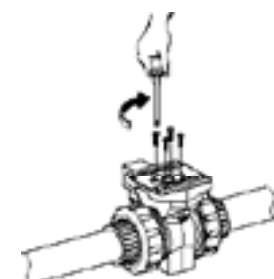
- Placez le module multifonction sur le robinet à bille
- Veiller à la conformité des contours!



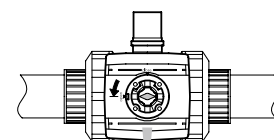
Considérez les contours carré (a) ou rond (b) ainsi que la position de la rainure asymétrique (c) du pivot.



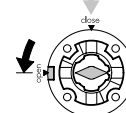
- Serrez les 4 vis prémontées (Torx). A présent, le module multifonction est relié solidement au robinet à bille.



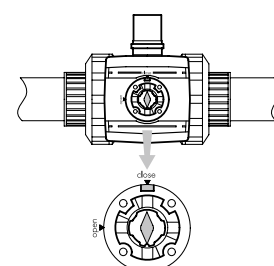
Mettez la came de commande (3a) dans la position correspondante.



Robinet à bille fermé



Robinet à bille ouvert



**A présent, le module multifonction est prêt pour le montage du servomécanisme. Voir (6.0)**

# 11. Caractéristiques techniques du module multifonction

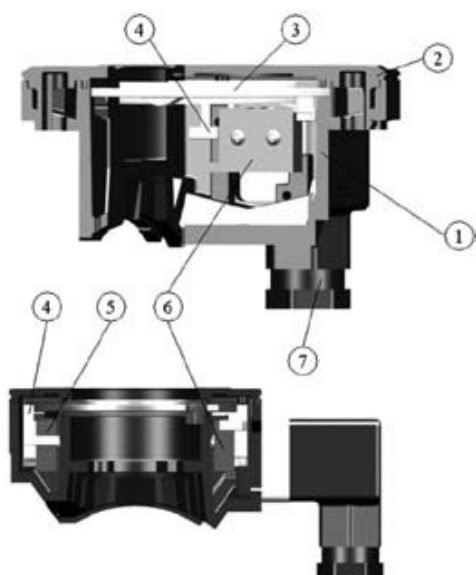
Ce module sert à la signalisation électrique de la position de la vanne des robinets à bille de type 546 Georg Fischer. Le module multifonction peut être directement vissé sur le robinet à bille.

## Certification CE

Conformément aux directives 98/37/CE en matière de machines (précédemment 89/392/CEE), les présents servomécanismes/robinets ne sont pas considérés comme des machines mais peuvent être montés dans une installation considérée comme une machine.


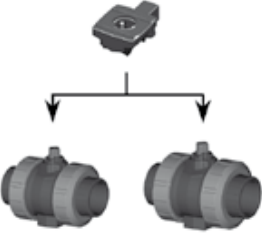
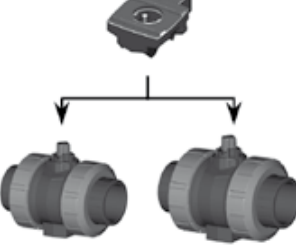

**Nous précisons formellement que la mise en service est interdite tant qu'il n'a pas été constaté que cette machine (installation) dans laquelle ces produits sont montés, correspond aux dispositions 98/37 de la CE en matière de machines.**

## Montage du module multifonctions, y compris indicateur de position



- 1 Boîtier
- 2 Couvercle du boîtier
- 3 Rondelle de commande
- 4 Fixation de l'interrupteur
- 5 Microinterrupteur «OUVERT»
- 6 Microinterrupteur «FERME»
- 7 Connecteur 3P + E conformément à la norme DIN EN 175301-803 (précédemment DIN 43650)
- 8 Joint

## Attribution du module multifonction y compris indicateur électrique de position

Dimension DN 15	Dimension DN 20 und DN 25	Dimension DN 32 und DN 40	Dimension DN 50
			

## Données techniques générales du module multifonction

Type de protection avec connecteur DIN: IP 65

Type de protection avec douille passe-câble IP 67

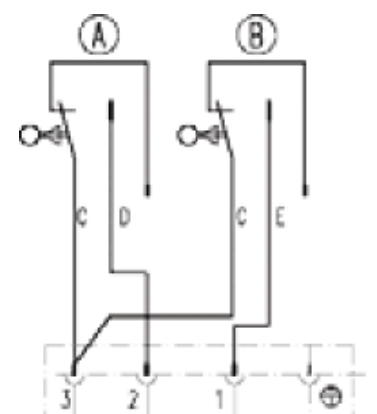
Température ambiante: de -10 °C à +50 °C

Type d'interrupteur	Pouvoir de coupure	N° code	
Microinterrupteur Ag, Ni	250 V W 6 A *)	167 482 626	DN 10-φ5
		167 482 627	DN 20-25
		167 482 628	DN 32-40
		167 482 629	DN 50
Microinterrupteur AV. contact or Au	4 - 30 V= 1 - 100 mA	167 482 635	DN 10-φ5
		167 482 636	DN 20-25
		167 482 637	DN 32-40
		167 482 638	DN 50

\* avec charge ohmique

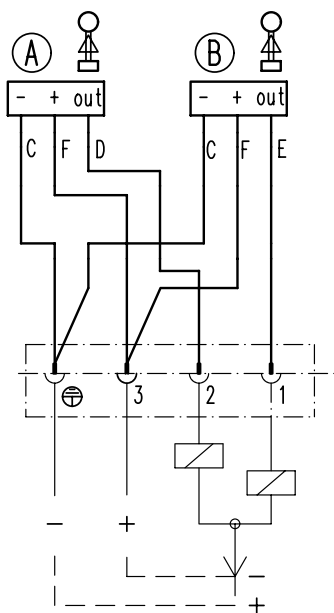
En cas de charge inductive, prévoir des interrupteurs de protection!

### Schéma de raccordement



- A Fermé
- B Ouvert
- C Noir
- D Bleu (câble court)
- E Bleu (câble long)

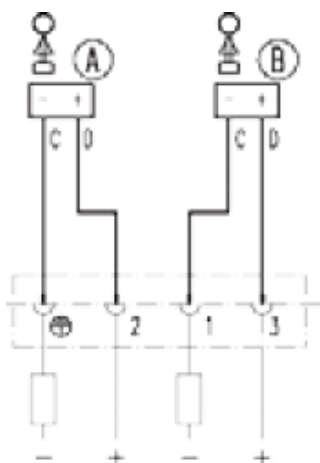
### Schéma de raccordement



Type d'interrupteur	Pouvoir de coupure	N° code	
Interrupteur inductif NPN	5 – 3 V 0,1 A	167 482 653	DN 10–15
		167 482 654	DN 20–25
		167 482 655	DN 32–40
		167 482 656	DN 50
Interrupteur inductif PNP	5 – 30 V= 0,1 A	167 482 662	DN 10–15
		167 482 663	DN 20–25
		167 482 664	DN 32–40
		167 482 665	DN 50

- A Fermé
- C Bleu
- D Noir
- E Noir
- F Brun
- b Ouvert

### Schéma de raccordement



Type d'interrupteur	Pouvoir de coupure	N° code	
Interrupteur inductif Namur (à sécurité intrinsèque) Homologations ATEX 2023x, CSA EMV conformément à EN 60947-5-2 Conformité norme EN 60947-5-6	8 V =	167 482 671	DN 10–15
		167 482 672	DN 20–25
		167 482 673	DN 32–40
		167 482 674	DN 50

- A Fermé
- B Ouvert
- C Bleu
- D Brun

## 12. Plaque de fixation

La plaque de fixation du robinet à bille type 546 absorbe les forces pouvant survenir de l'actionnement de la robinetterie (couple initial de décollement, par exemple). L'utilisation de la plaque de fixation évite que des forces de conduite soient transmises au système de tuyauteries.

En cas d'empêchement de dilatation de la chaleur, des forces longitudinales ou de flexion se produisent dans les systèmes de conduites de tuyauteries soumis à des fluctuations de température. Afin de ne pas compromettre le fonctionnement de la robinetterie, les forces doivent être absorbées par des points fixes appropriés devant ou derrière la robinetterie.

La plaque de fixation est disponible en deux dimensions pour le secteur de dimension DN 10–DN 50. L'appareil est livré avec deux vis permettant la fixation au robinet à bille



Avertissement

Désignation	d 16–32 mm DN 15–25	d 40–63 mm DN 32–50
L	106	149
B	48	54
H	20	20
L1	92	134
L2	62	104
L3	31	52
L4	41	62
L5	25	45
H1	14	14
H2	4	4
D	6.5	8.5
Vis de Fixation	M6x14	M8x18

# 13. Accessoires

## Vanne magnétique pilote type PV 93

Fonction:

Fermé sans courant



Exécution pour montage direct (y compris plaque de base et vis creuse)

Pour Interface AS

200/230 V, 50/60 Hz  
100/115 V, 50/60 Hz  
24 V=  
24 V, 50/60 Hz  
24 V=, 2 Watt  
3,5-6 bar

199 190 263  
199 190 264  
199 190 265  
199 190 266  
199 190 478



Exécution pour montage sur plaques de raccordement multiple.  
Bobine avec bride de raccordement

200/230 V, 50/60 Hz  
100/115 V, 50/60 Hz  
24 V=  
24 V, 50/60 Hz

199 190 267  
199 190 268  
199 190 269  
199 190 270



Plaque de raccordement multiple

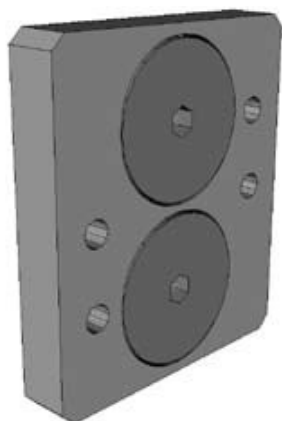
à 4 prises  
à 6 prises  
à 8 prises  
Plaque d'obturation  
av. 1 anneau O et  
2 vis.

199 190 271  
199 190 272  
199 190 273  
199 190 274

Pour plus d'informations techniques, voir fiche de données séparée du type PV 93

### Accessoire pour le type 5470 et le type MNL532 Plaque de raccordement NAMUR pour PA11/PA21

199 190 378





**Vanne magnétique pilote type MNL532**  
**Vanne magnétique pilote à 3/2–5/2 voies**

**Pour servomécanismes pneumatiques**

Exécution: avec raccordement NAMUR et deux absorbeurs d'étranglement

Fonction:

Vanne à 3/2 voies en position de repos, raccordement pression 1 fermé, sortie 3 purgée.

Vanne à 5/2 voies en position de repos, raccordement pression 1 fermé, raccordé à sortie 4, sortie 3 purgée.

Matière du corps en contact avec le fluide: aluminium anodisé. Raccordement électrique: prise de l'appareil



Tension	DN	NBR Code
230 V, AC	5	199 190 360
110 V, AC	5	199 190 359
48 V, AC	5	199 190 361
24 V, AC	5	199 190 358
24 V, DC	5	199 190 357

**Vanne magnétique pilote type 5470**  
**Vanne magnétique pilote à 4/2 voies**

**Pour servomécanismes pneumatiques DA (à action double)**

Exécution: avec raccordement NAMUR

Fonction G:

Vanne à 4/2 voies en position de repos, raccordement pression 1 connecté avec sortie 2, sortie 4 purgée.

Matière du corps en contact avec le fluide: polyamide

Raccordement électrique: prise de l'appareil

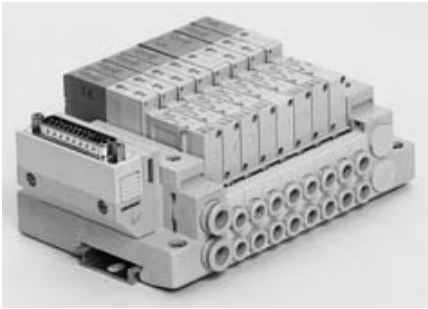


Pour tension alternative 50/60 Hz et tension continue

Tension	DN	NBR Code
230 V, AC/DC	4	199 190 302
110 V, AC/DC	4	199 190 303
24 V, AC/DC	4	199 190 304

## Vanne magnétique pilote type PV 2000

Vanne à 2 x 3/2 et 5/2 voies pour montage batterie  
Commande électrique avec connecteur multiple ou  
module BUS



### Vue d'ensemble du type

Désignation	Code
Module de raccordement avec connecteur D-Sub	199 190 424
Module terminal	199 190 426
Vanne à 5/2 voies	199 190 423
Vanne à 2 x 3/2 voies	199 190 422

### Connecteur D-Sub à 25 pôles avec câble de raccordement

Câble de raccordement  
25 x 0,34 mm<sup>2</sup>, PVC,  
Code couleur selon  
DIN 47400  
Type de protection  
IP 40

Longueur de câble	Code
1,5 m	199 190 432
3 m	199 190 433
5 m	199 190 434

Pour plus d'informations techniques, voir fiche de données séparée.

## Régulateur de position numérique électropneumatique type DSR 201 Pour le servomécanisme PA11/PA21

En fonction fermeture par force de ressort (FC) ou  
ouverture par force de ressort (FO)

Désignation	Code
1 régulateur de position DSR 201	199 190 412
2 console NAMUR	199 190 281

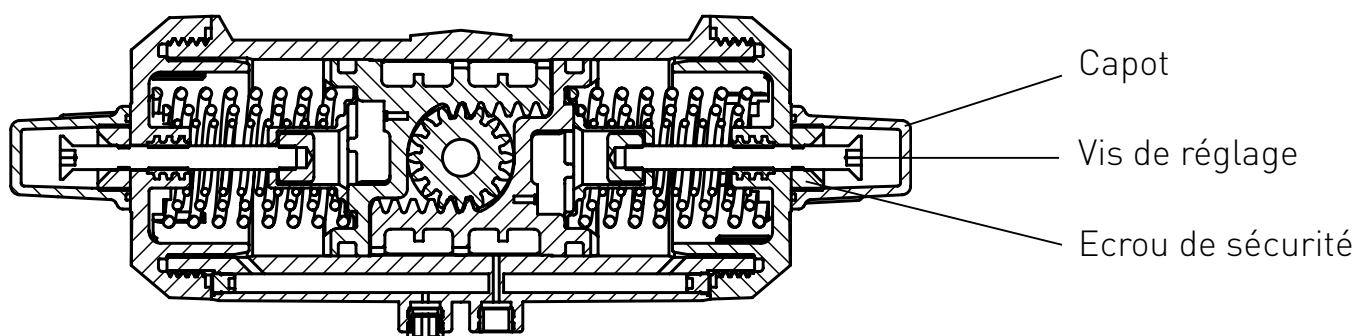
Pour plus d'informations techniques, voir fiche de données séparée.



## Options

### Limiteur de course

Le limiteur de course est monté à l'usine et permet de limiter l'angle de manœuvre jusqu'à 45°, en alternative en direction de fermeture ou d'ouverture pour les fonctions FC et FO. Pour la fonction DA, seule la limitation en direction d'ouverture est possible.



### Réglage des limiteurs de course

#### Limitation a la fermeture Version FC

- a) Vérifier que les ressorts se trouvent en position de repos (sans l'air comprimé)
- b) Dévisser le capot
- c) Porter l'actionneur en position ouvert
- d) Tourner la vis de réglage dans le sens anti-horaire jusqu'à obtention de la position désirée
- e) Porter l'actionneur en position ferme, contrôler le réglage et si nécessaire répéter le procédé à partir du point c)
- f) Fixer l'écrou de sécurité
- g) Remonter le capot

#### Limitation a l'ouverture Version FC (DA)

- a) et b) Identique en haut
- c) Porter l'actionneur en position ferme
- d) Tourner la vis de réglage dans le sens horaire jusqu'à obtention de la position désirée
- e) Porter l'actionneur en position ouvert, contrôler le réglage et si nécessaire répéter le procédé à partir du point c)
- f) et g) Identique en haut

## 14. Groupes de montage/ pièces détachées

Désignation			Code
Servomécanisme PA11,	DN 10-25	FC	198 150 127
	DN 10-25	FO	198 150 128
	DN 10-25	DA	198 150 129
Servomécanisme PA21,	DN 32-50	FC	198 150 130
		FO	198 150 131
		DA	198 150 132
Servomécanisme PA11, avec limiteur de course	DN 15-25	FC	198 150 144
		FO	198 150 145
		DA	198 150 146
Servomécanisme PA21, avec limiteur de course	DN 32-50	FC	198 150 147
		FO	198 150 148
		DA	198 150 149
Commande manuelle de secours DN 10-25			198 000 500
Commande manuelle de secours DN 32-50			198 000 501

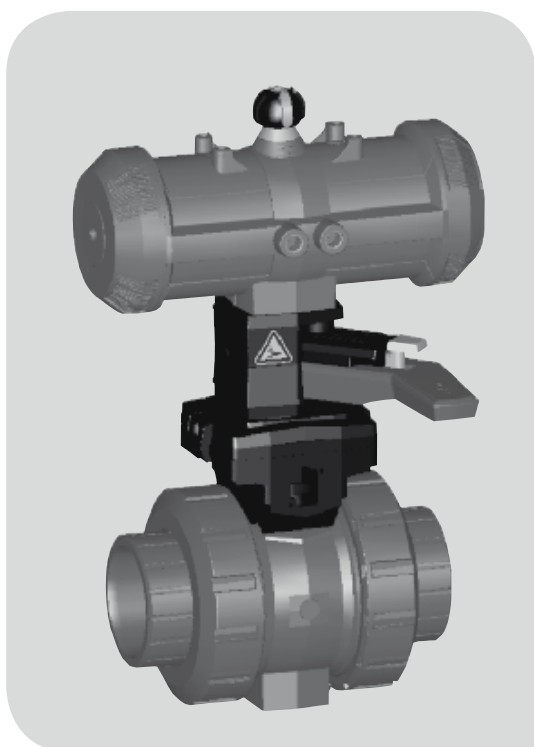
### Module multifonction sans interrupteur de fin de course (vide)

Dimensions	Code
DN 10/15	167 482 680
DN 20/25	167 482 681
DN 32/40	167 482 682
DN 50	167 482 683

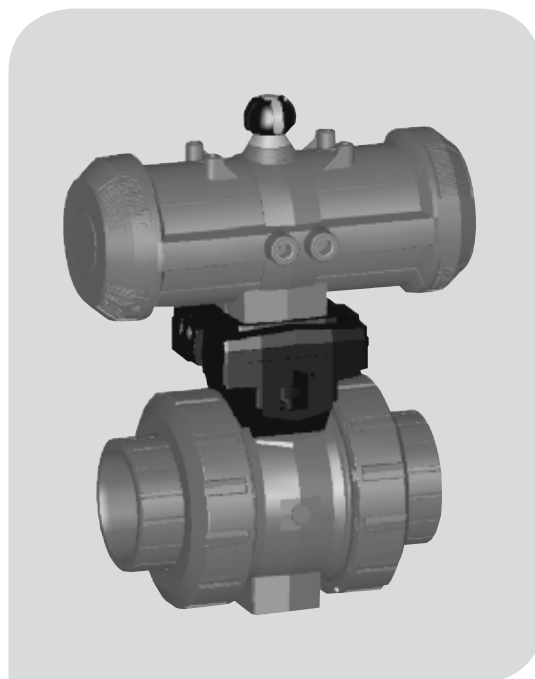
### Plaque d'adaptation avec couplage

Dimensions	Code
DN 10/15	198 150 556
DN 20/25	198 150 557
DN 32/40	198 150 558
DN 50	198 150 559

Robinet à bille de type 546 voir fiche de données séparée.



**Instruction Manual**



**Pneumatic actuator unit  
Type PA11/PA21**

*The technical data is not binding  
and not an expressly  
warranted characteristic of the  
goods. It is subject to change.  
Please consult our General  
Conditions of Supply.*

# Table of Contents

	Page
1. Introduction/General Information	56
2. Manufacturer's Declaration	56
3. Intended Use	57
4. Safety Information	58
4.1 Due Care Required of Operator	
4.2 Special Hazards	
4.3 Transport and Storage	
5. Actuator Design	61
6. Valve Design	62
7. Overview of System Components	65
8. Wiring Diagrams	66
9. Technical Data of the Actuator	67
10. Installation of the MFM on the Ball Valve with Built-in Limit Switch	68
11. Technical Data of MFM	70
12. Fastening Plate	73
13. Accessories	74
14. Subassemblies/Parts	78

# 1. Introduction

This instruction manual contains all the pertinent information on the design, installation and operation of the pneumatic actuator types PA11/PA21.

## General Information

### Hazard notices

Hazard notices are used in this manual to warn you of possible injuries or damages to property. Please read and abide by these warnings at all times!

#### Warning symbols



Danger



Warning



Caution

#### Meaning

##### **Imminent acute danger!**

Failure to comply could result in death or extremely serious injury.

##### **Possible acute danger!**

Failure to comply could result in serious injury.

##### **Dangerous situation!**

Failure to comply could lead to injury or damage to property.

## 2. EC Manufacturer's Declaration

The manufacturer, **Georg Fischer Piping Systems Ltd, CH-8201 Schaffhausen**, declares that the **pneumatic actuators PA11/PA21** are not ready-to-use machines in the sense of the EC Directive concerning machines and cannot therefore meet all the requirements of this directive.



Operation of these actuators is prohibited until conformity of the entire system into which the valve and the actuator have been installed is established according to the EC Directives listed below.

98/37 EG EC Machine Guideline

Modifications to the actuator which have an effect on the technical data given in this instruction manual and its intended use, i.e. significantly alter the actuator, render this manufacturer's declaration null and void.



Warning

### 3. Intended Use

The descriptions and instructions in the following apply to the pneumatic actuators:

- |           |  |
|-----------|--|
| Type PA11 | Pneumatic part-turn valve actuator<br>DA/FC/F0 |
| Type PA21 | Pneumatic part-turn valve actuator<br>DA/FC/F0 |

When built into GF valves and connected to a system control, the purpose of these actuators is to

- actuate ball valves with a control pressure of 2.8 to 7 bar and up to a driving torque of 20 Nm, and
- depending on the type of pneumatic actuator, double acting (type designation **DA**) or single acting with spring for fail-safe to **CLOSE** (type designation **FC**) or single acting for fail-safe to **OPEN** (type designation **F0**),

- control these valves to the **OPEN** and **CLOSED** positions via a built-in solenoid valve. The solenoid valve must be either supplied ex GF works or already mounted by the customer,
- indicate these positions **OPEN** and **CLOSED** via an electric signal to the system control, if the actuator is equipped for this with the respective subassembly,
- enable control of these positions through manual operation in case of failure in the compressed air supply, if the actuator is equipped for this with the respective subassembly.

**The actuator is not intended** for uses other than those stated here. Prohibited in particular are:

- control pressures above 7.5 bar,
- manual operation with forces higher than permitted according to prEN12570 (maximum retention forces for operation of valves),
- operating solenoid valves and position feedback units under water.

The actuator can only function properly if it has been connected professionally as per the wiring diagrams on page 66 for **double acting operation** and for **fail-safe OPEN or fail-safe CLOSE operation**, respectively.



Warning

## 4. Safety Tips

### 4.1 Due care required of the operator

The pneumatic actuators described herein were designed and manufactured with consideration to a risk analysis and the respective harmonized European standards. They correspond to the latest technology and meet the mentioned prescribed safety standards.

Safety on the job can, however, only be realized if all the necessary measures have been taken. It is therefore the responsibility of the system engineer and the operator of such systems into which the valve with pneumatic actuator has been built to plan such measures and make sure they are carried out.

The operator must make certain in particular that

- the valve with pneumatic actuator is only used as it was intended for (see Section 3),
- the design parameters control air pressure and voltage of electric subassemblies of the pneumatic actuator, as indicated in the scope of order and delivery, are true and accurate,
- the pneumatic actuator is only operated when in perfect working condition and the safety devices for the system supply of compressed air are regularly checked to make sure they are in perfect order,
- only qualified and authorized personnel plan, connect, and work with the actuator and that employees are instructed periodically in job safety matters according to the local regulations – especially as pertaining to electrical equipment, and
- personnel is familiar with and observes this instruction manual and the information contained herein.

## 4.2 Special hazards

Single acting, fail-safe **OPEN** and **CLOSE** (type description **FO** and **FC**) pneumatic actuators have pre-loaded springs that bring the valve into the predefined position in case of compressed air loss. Dismantling these actuators is dangerous and may only be done by following special repair instructions (available from GF!) and under the guidance of a safety expert. Dismounting from the valve may only be done in the safety position after cutting off the compressed air supply.



Warning

Prior to any work on the electric subassemblies of the pneumatic actuator, the electrical connections of the control voltage should be disconnected.

Any necessary live-line adjustments may only be done with special insulated tools.

**Furthermore, the operating instructions of the manual valve must also be observed. They are an integral component of this manual.**

### 4.3 Transport and storage

The actuators must be handled, transported and stored with care. Please note the following points:

- The actuators should be transported and/or stored in their original unopened packaging.
- The actuators must be protected from harmful physical influences such as dust, heat (humidity).
- It is important that the connections are neither damaged by mechanical nor thermal influences.
- Prior to installation, the actuators should be inspected for transport damages. Damaged actuators must not be installed.



Warning

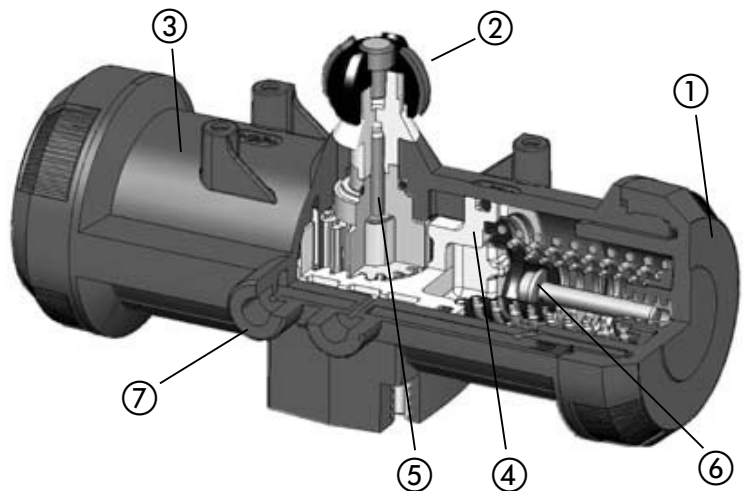
## 5. Actuator Design

The pneumatic actuator PA 11/PA21 features the following components:

- Housing with screwed on spring cover, position indicator and Namur air connection
- Spring cover with mounted, preloaded spring assembly
- Namur air connection with internal reversing bore for the DA function
- Piston with rack
- Pinion shaft

For special applications, actuators can be equipped with various supplementary kits/accessories. (see Accessories).

- 1 Spring cover
- 2 Optical position indicator
- 3 Housing of PP-GF
- 4 Piston with rack
- 5 Pinion shaft
- 6 Preloaded spring assembly
- 7 Connection for control air  
Rp $\frac{1}{8}$ "

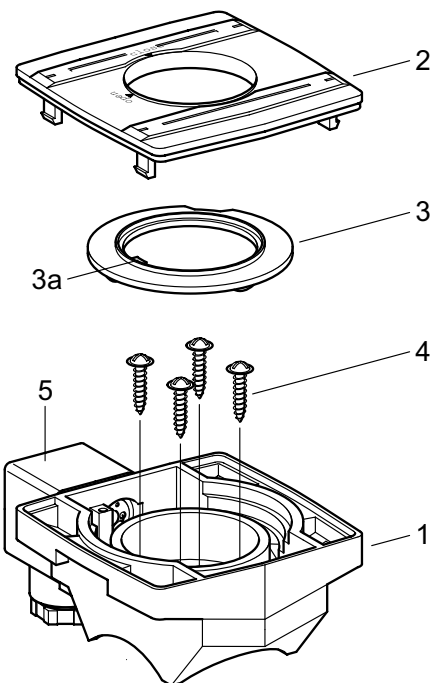


## 6. Valve Design

The PA11 and PA21 pneumatic actuators can be mounted on ball valves type 546. By using the correct coupling piece and selecting a suitable adapter plate, the actuators are connected to the multifunctional module with the provided clamps. **Depending on the function of the actuator, FC, FO or DA, it is essential that the position of the valve agrees with the position of the actuator.** The individual components and how they are assembled with or without manual override are shown on page 64.

### Mounting without manual override

- Screw the adapter plate with the fixed clamps tightly onto the actuator (note the cam positions).
- Mount the multifunctional module on the ball valve without built-in limit switches.



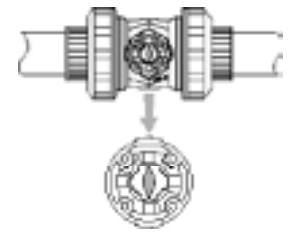
1. Housing
2. Housing cover
3. Indexing disk\* with switching cams 3a
4. Screws
5. Connector plug 3P + E per  
DIN EN 175301-803\*  
(formerly DIN 43650)

\*only for MF module version with pre-assembled microswitches

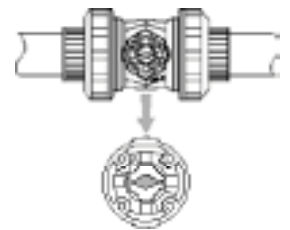
- Remove housing cover.
- The MF module can be mounted on the ball valve type 546 in the opened or closed ball position.

- Spigot is asymmetrical.
- The spigot position must be identical with one of the two illustrations.

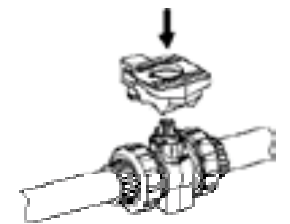
**A** Spigot position for closed ball valve.



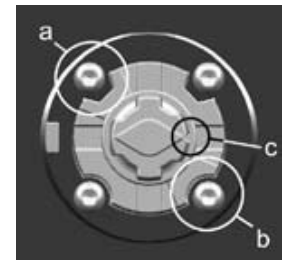
**B** Spigot position for open ball valve.



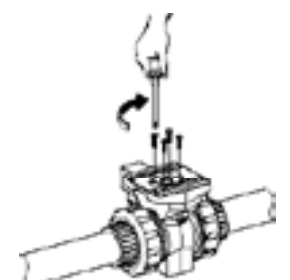
- Place the MF module on the ball valve.
- Make sure the contours match!



Note the square (a) and round (b) contours as well as the position of the asymmetrical recesses (c) of the stem.



- Tighten the 4 pre-assembled screws (Torx). The MF module is now firmly connected with the ball valve.
- Insert the coupling and the coupling piece in the multifunctional module.
- Fasten the actuator with the adapter plate to the multifunctional housing using the provided clamps.

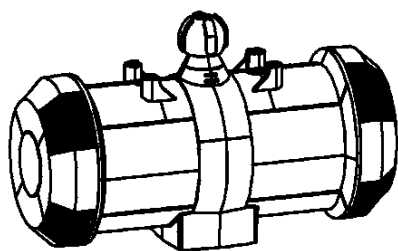


## Mounting with manual override

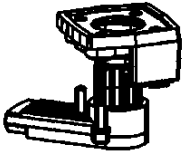
First screw the parts for the manual override onto the actuator (note the position of the cams).

- Coupling lever with intermediate piece on top
- Control lever
- Intermediate piece below
- Proceed according to the instructions for mounting without manual override

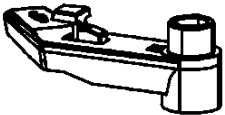
### With manual override



— Actuator type PA11/21



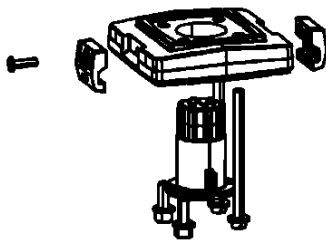
— Coupling lever with intermediate piece on top



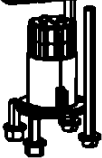
— Control lever



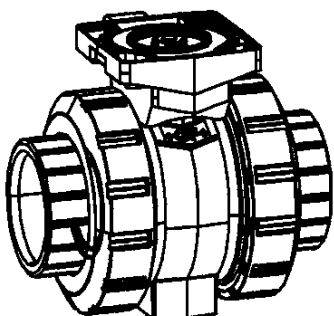
— Intermediate piece below



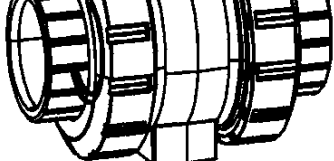
— Adapter plate with clamps



— Coupling piece

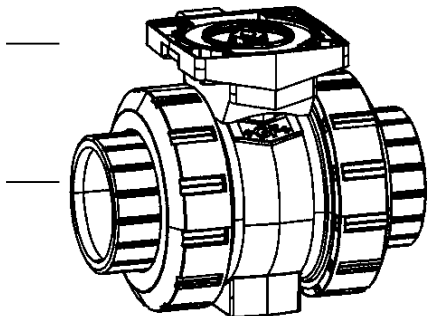
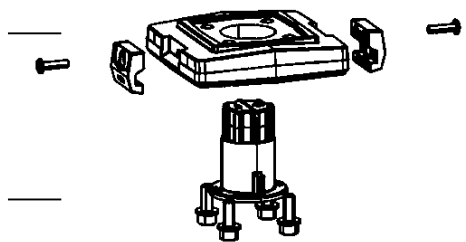
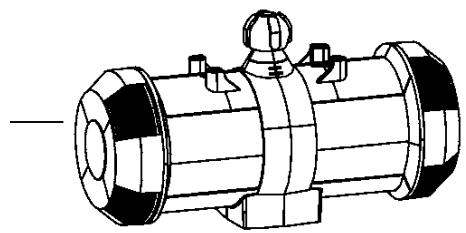


— Multifunctional module



— Ball valve type 546

### Without manual override

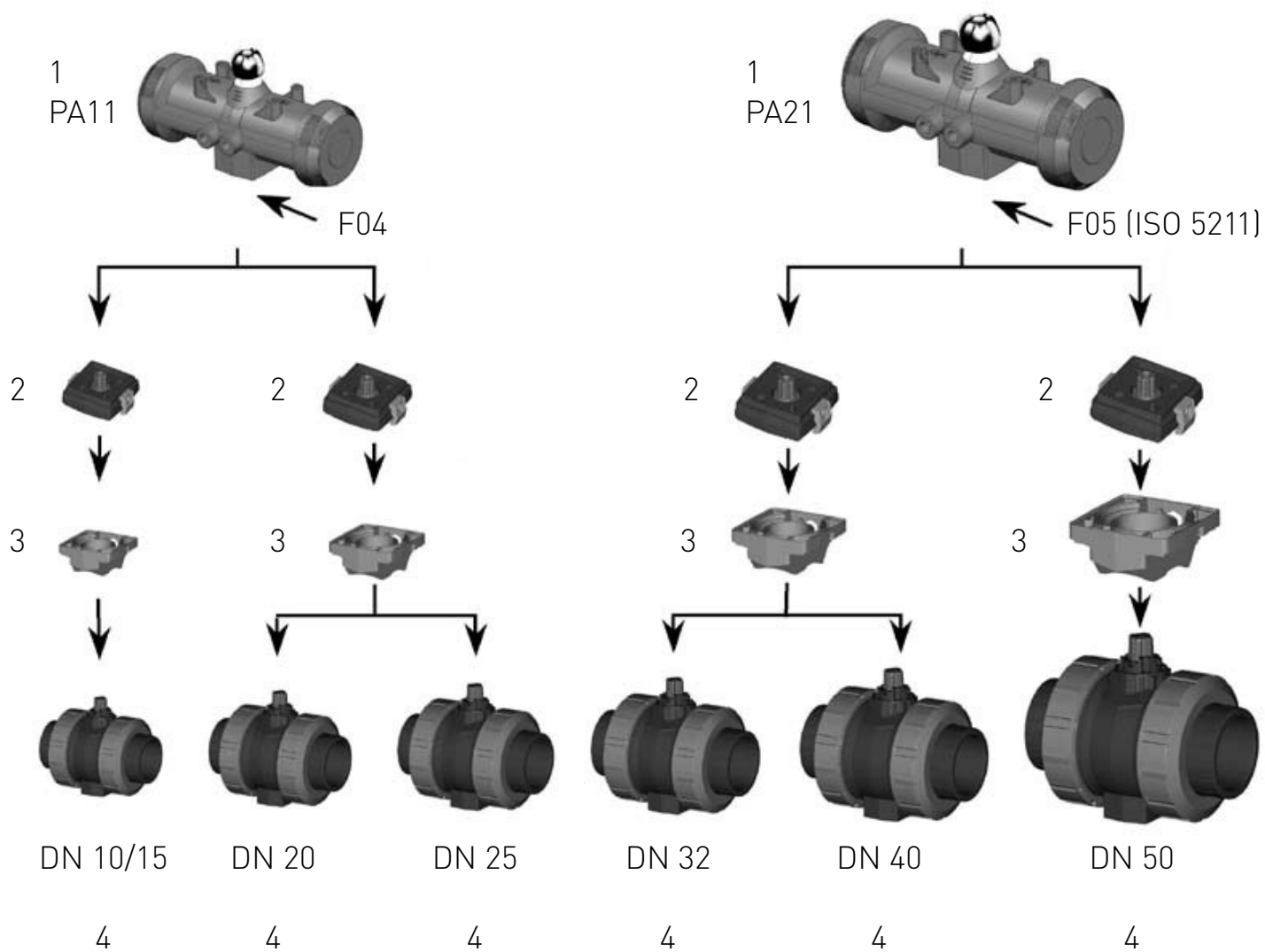




# 7. Overview of System Components

## Ball Valve Type 230

- 1 Actuator PA11/PA21
- 2 Adapter plate DN10–50 with coupling
- 3 Multifunntional module DN10–50
- 4 Ball valve type 546 DN10–50



## 8. Wiring Diagrams

### Attention

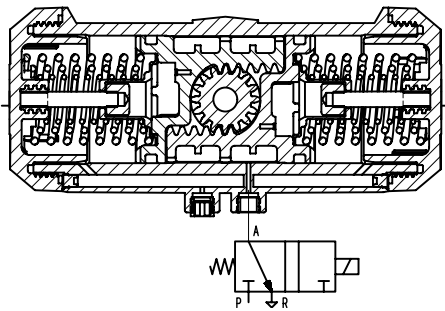
Please observe the following:

For the correct functioning of the actuator, the position of the actuator must agree with the position of the valve.

Actuator open > Valve open

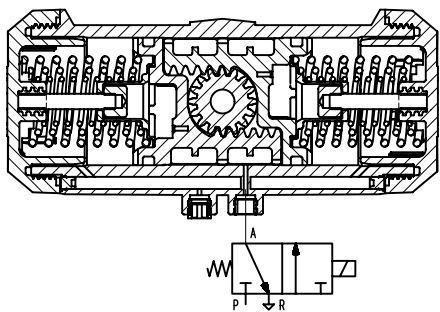
Actuator closed > Valve closed

When installing an actuator with a Georg Fischer ball valve, it is important to note the position of the ball valve spigot.



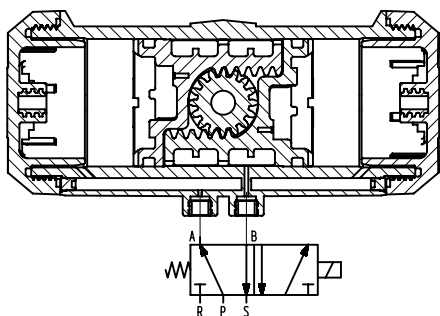
### Fail-safe to close (FC)

1 solenoid valve  
3/2 way  
de-energized closed

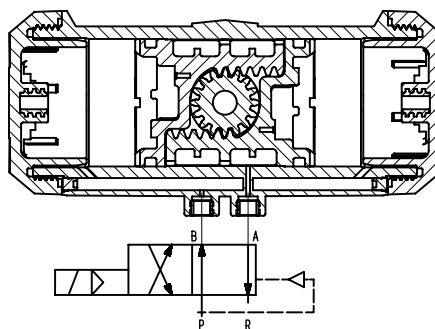


### Fail-safe to open (FO)

1 solenoid valve  
3/2 way  
de-energized closed



5/2 way valve



4/2 way valve

### Double acting (DA)

1 solenoid valve  
5/2 way  
(alternative 4/2 way)

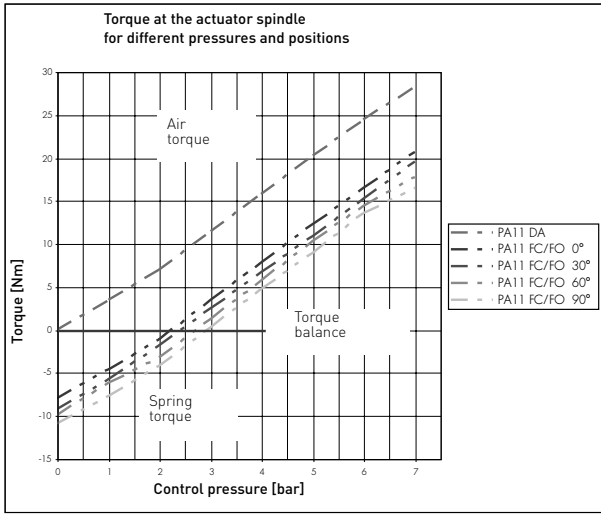
# 9. Technical Data of the Actuator

## Actuator

Control medium	Neutral, non-aggressive gases (Control with fluids on request)
Temperature control medium	max. 40 °C
Control pressures (reference values)	

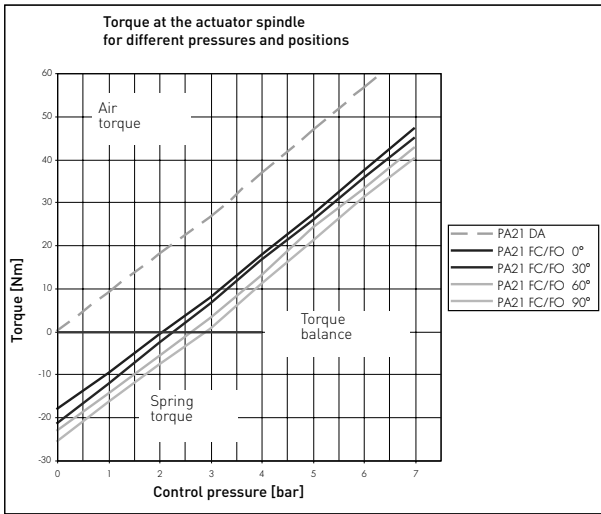
Control volume in dm <sup>3</sup>	DN	Single acting (FC/FO) dm <sup>3</sup>	Double acting (DA) dm <sup>3</sup>	
	mm		1)	2)
PA 1	10	0.15	0.18	0.15
	15			
	20			
	25			
PA 2	32	0.28	0.35	0.28
	40			
	50			

1) open  
2) closed



PA 11 Torque characteristics

Control connection	Rp1/8"
Control time	1-2 s, with throttle valve to 5 s
Actuating angle	90° ±
Mode of operation	- Fail-safe close (FC) - Fail-safe open (FO) - Double acting (DA)
Allowable ambient temperature	-10° to +50 °C
Allowable humidity	0-100%
Max. allowable control pressure	7 bar
Min. control pressure FC/FO	4,5 bar
Position indicator	optical
Housing material	PP fiberglass-reinforced



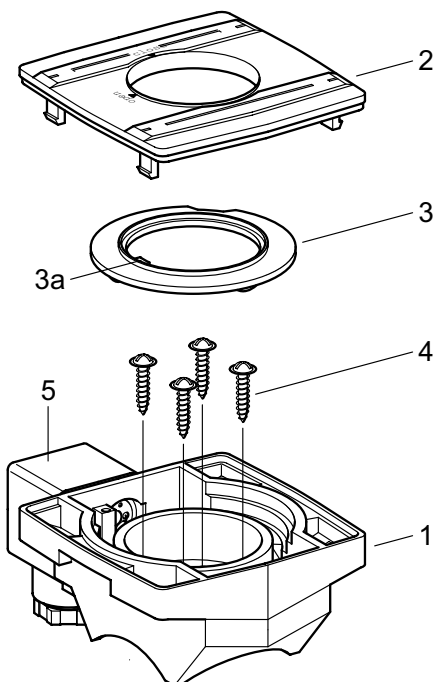
PA21 Torque characteristics

## 10. Installation of the Multifunctional Module with Built-in Limit Switch

Prior to installation, inspect the MF module for transport damages. We recommend leaving the MF module in its original packaging until you are ready to install it. The MF module has been fitted with the respective switches and function-tested ex works! It is not necessary to remove the cover.

Design of the MF- module with built-in switch

### Exploded drawing



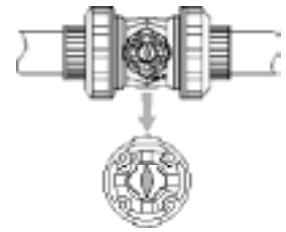
- 1 Housing
- 2 Housing cover
- 3 Indexing disk with switching cams 3a
- 4 Screws
- 5 Connector plug 3P + E per DIN EN 75301-803 (formerly DIN 43650)

The MF module can be mounted on the ball valve type 546 in the opened or closed ball position.

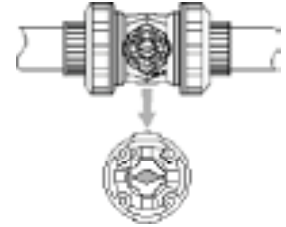
**Spigot is asymmetrical**

**The spigot position must be identical to one of the two illustrations.**

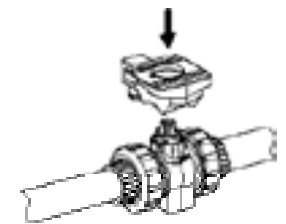
**A** Spigot position for closed ball valve.



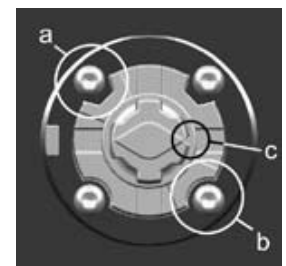
**B** Spigot position for open ball valve.



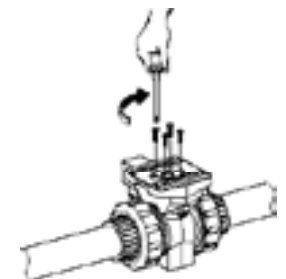
- Place the MF module on the ball valve.
- Make sure the contours match!



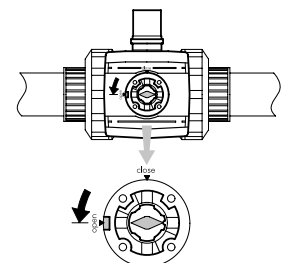
Note the square (a) and round (b) contours as well as the position of the asymmetrical recesses (c) of the stem.



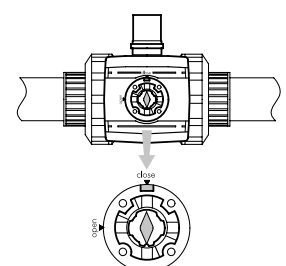
- Tighten the 4 pre-assembled screws (Torx). The MF module is now firmly connected with the ball valve.



Put the cams (3a) in the respective positions.



For open ball valve.



For closed ball valve.

**The MF module is now ready for actuator mounting: see (6.0).**

# 11. Technical Features of the Multifunctional Module

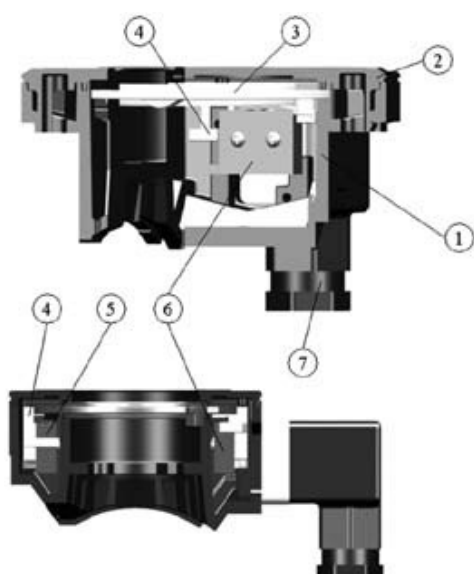
This module is for electric signalling of the valve positions of the Georg Fischer ball valves type 546. The multifunctional module can be screwed directly onto the ball valve.

## CE marking

According to the EC Directive 98/37/EC (formerly 89/392/EEC) pertaining to machines, these actuators/valves are not considered machines, but can be built into installations which are considered as such.

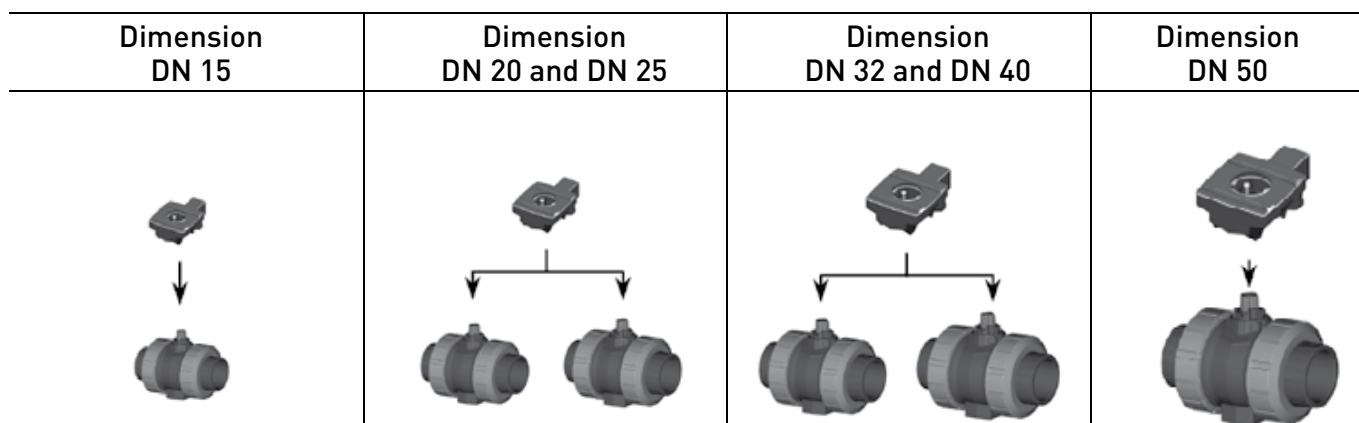
**We expressly point out that operation is prohibited until conformity of the machine (system) into which this product has been installed with the EC Directive 98/37/EC concerning machines has been established.**

## Design of the multifunctional module including feedback unit



- 1 Housing
- 2 Cover
- 3 Indexing disk
- 4 Switch holder
- 5 Microswitch «OPEN»
- 6 Microswitch «CLOSE»
- 7 Connector plug 3P + E per DIN EN 67530-803 (formerly DIN 43650)
- 8 Seal

## Configuration of the multifunctional module including electric feedback unit



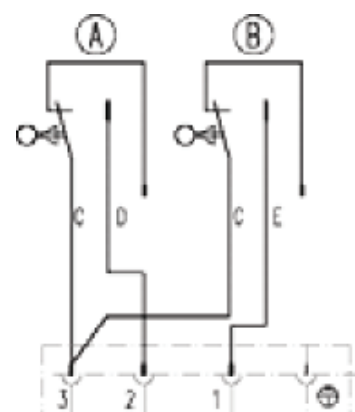
### General technical data of the multifunctional module

Protection rating with DIN plug: IP 65  
 Protection rating with cable gland: IP 67  
 Ambient temperature:  $-40^{\circ}\text{C}$  to  $+50^{\circ}\text{C}$

Switch type	Capacity	Code no.	
Microswitch Ag, Ni	250 V W 6 A *)	167 482 626	DN 10–15
		167 482 627	DN 20–25
		167 482 628	DN 32–40
		167 482 629	DN 50
Microswitch with gold contact Au	4 – 30 V= 1 – 100 mA	167 482 635	DN 10–15
		167 482 636	DN 20–25
		167 482 637	DN 32–40
		167 482 638	DN 50

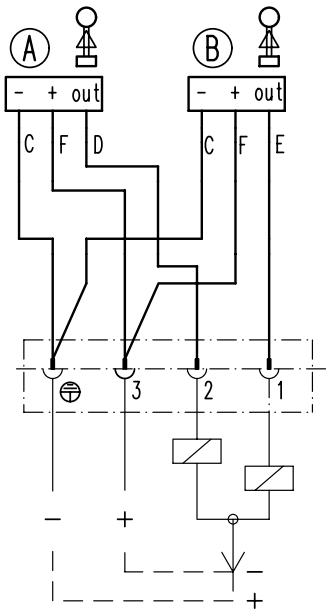
**\* ohm resistive load.  
 For inductive load, provide for protective circuitry!**

Circuit diagram



- A closed
- B open
- C black
- D blue (short cable)
- E blue (long cable)

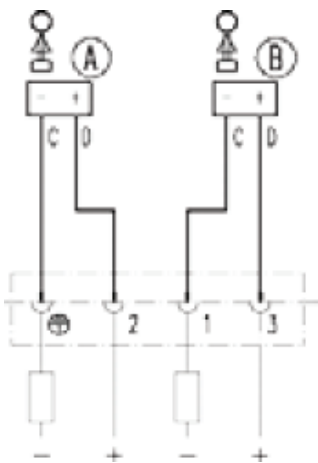
**Circuit diagram**



- A closed
- C blue
- D black
- E black
- F brown
- b open

Switch type	Capacity	Code no.	
Inductive switch NPN	5 – 3 V 0.1 A	167 482 653	DN 10–15
		167 482 654	DN 20–25
		167 482 655	DN 32–40
		167 482 656	DN 50
Inductive switch PNP	5 – 30 V= 0.1 A	167 482 662	DN 10–15
		167 482 663	DN 20–25
		167 482 664	DN 32–40
		167 482 665	DN 50

**Circuit diagram**



- A closed
- B open
- C blue
- D brown

Switch type	Capacity	Code no.	
Inductive switch Namur (intrinsically safe) Approvals: ATEX 2023x, CSA EMV per EN 60947-5-2 norm conformity EN 60947-5-6	8 V =	167 482 671	DN 10– $\phi$ 5
		167 482 672	DN 20–25
		167 482 673	DN 32–40
		167 482 674	DN 50



## 12. Fastening Plate

With the fastening plate for the ball valve type 546, forces are absorbed which could occur during valve operation (e.g. initial breakaway torque). In implementing the fastening plate, working forces are not transmitted to the piping system.

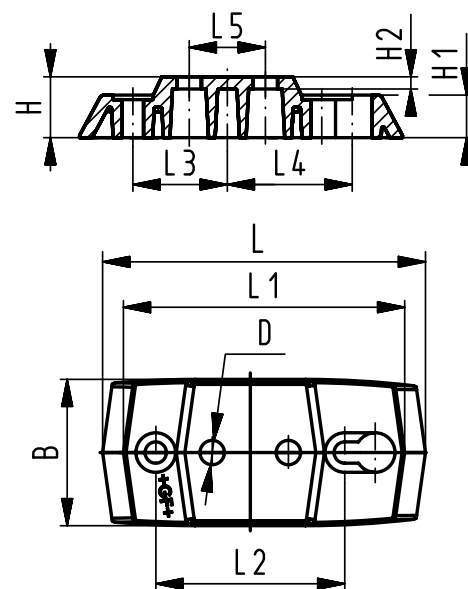
In piping systems which are subject to temperature fluctuations, longitudinal or bending forces occur if thermal expansion is hindered. So as not to impair valve functioning, these forces must be absorbed by the appropriate fixed points in front of or behind the valve.



Warning

The fastening plate is available in two sizes for the dimension range DN 10 to DN 50. Two screws to fasten on the ball valve are included in the scope of delivery.

Measurement	d 16–32 mm DN 15–25	d 40–63 mm DN 32–50
L	106	149
B	48	54
H	20	20
L1	92	134
L2	62	104
L3	31	52
L4	41	62
L5	25	45
H1	14	14
H2	4	4
D	6.5	8.5
Fastening screws	M6x14	M8x18



## 13. Accessories

### Pilot solenoid valve type PV 93

Mode of operation:  
fail safe to close



Version  
for direct mounting  
(incl. base plate  
and screw)  
For AS interface

200/230 V, 50/60 Hz  
100/115 V, 50/60 Hz  
24 V=  
24 V, 50/60 Hz  
24 V=, 2 Watt  
3.5–6 bar

199 190 263  
199 190 264  
199 190 265  
199 190 266  
199 190 478



Version for  
mounting on battery  
mounting plate.  
Coil with connector  
flange

200/230 V, 50/60 Hz  
100/115 V, 50/60 Hz  
24 V=  
24 V, 50/60 Hz

199 190 267  
199 190 268  
199 190 269  
199 190 270

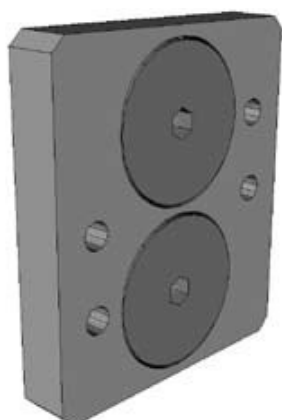


Battery  
mounting plate

4x  
6x  
8x  
Blank cover plate with  
1 O-ring and  
2 screws

199 190 271  
199 190 272  
199 190 273  
199 190 274

For further technical information, see separate PV 93 datasheet



**Accessory for type 5470 and type MNL532  
NAMUR connector board for PA 11/PA21**

199 190 378

**Pilot solenoid valve type MNL532**  
**3/2–5/2 way pilot solenoid valve**

**for pneumatic actuators**

Version: with NAMUR connector and 2 air flow throttles

Mode of operation:

3/2 way valve when de-energized, pressure connection 1 closed, outlet 3 vented.

5/2 way valve when de-energized, pressure connection 1 connected with outlet 4, outlet 3 vented.

Material of body: anodized aluminum

Electrical connection: coupler socket



Voltage	DN	NBR Code
230 V, AC	5	199 190 360
110 V, AC	5	199 190 359
48 V, AC	5	199 190 361
24 V, AC	5	199 190 358
24 V, DC	5	199 190 357

**Pilot solenoid valve type 5470**  
**4/2 way pilot solenoid valve**

**for pneumatic actuators DA (double acting)**

Version: with NAMUR connector

Mode of operation G:

4/2 way valve, when de-energized, pressure connection 1 connected with outlet 2, outlet 4 vented.

Material of the body: polyamide

Electrical connection: coupler socket

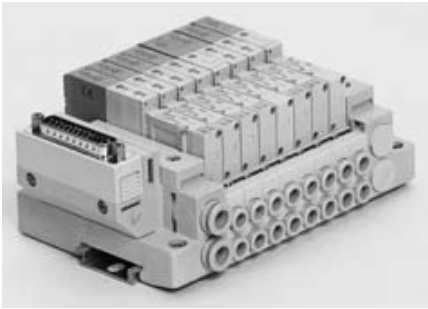
for AC voltage 50/60 Hz and DC voltage



Voltage	DN	NBR Code
230 V, AC/DC	4	199 190 302
110 V, AC/DC	4	199 190 303
24 V, AC/DC	4	199 190 304

## Pilot solenoid valve type PV 2000

2 x 3/2 and 5/2 way valves  
for battery mounting  
Electrical control via multiple plug or bus module



### Type overview

Description	Code
Connector module with D-Sub plug	199 190 424
End module	199 190 426
5/2 way valve	199 190 423
2 x 3/2 way valve	199 190 422

### D-Sub plug, 25-pin, with cable

	Cable length	Code
Connecting cable 25 x 0.34 mm <sup>2</sup> , PVC, color coded per DIN 47400	1.5 m	199 190 432
Protection rating IP 40	3 m	199 190 433
	5 m	199 190 434

For further technical information, see separate data-sheet

## Digital electro-pneumatic positioner type DSR 201

### for actuator PA 11/PA21

in the fail safe to close (FC) or fail safe to open (FO) mode



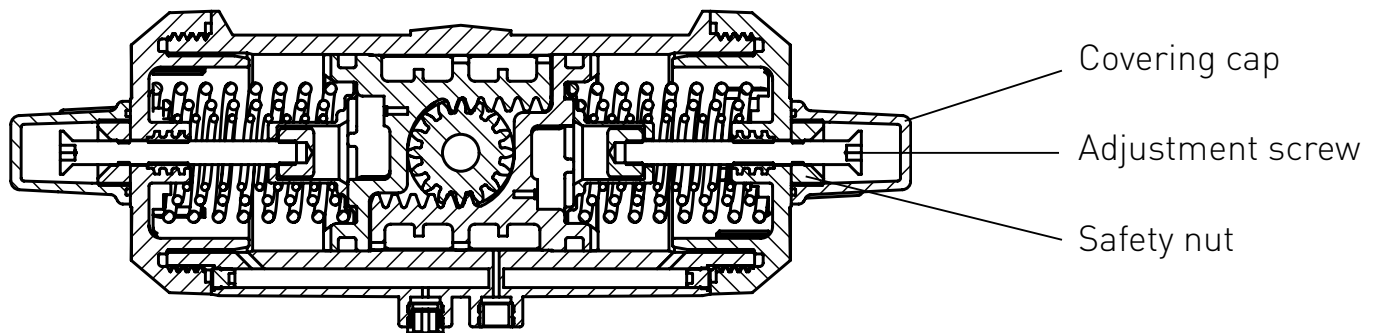
Description	Code
1 Positioner DSR 201	199 190 412
2 Namur console	199 190 281

For further technical information, see separate data-sheet

## Options

### Stroke limiter

The stroke limiter is mounted ex works and enables limiting the actuating angle up to 45° alternatively in the closed or open direction for the FC and FO functions. For the DA function, limitation is only possible in the open direction.



### Setting the END Stops

#### Stroke limiter Close direction FC-Version

- a) Make sure the springs are in the position of rest (no compressed air)
- b) Unscrew the transparent cap
- c) Drive the actuator with compressed air in the open position
- d) Turn the adjustment screw in the counterclockwise direction until the desired position is reached
- e) Put the actuator in the closed position, check the setting and if necessary repeat from step c)
- f) Tighten the safety nut
- g) Assemble the transparent cap

#### Stroke limiter Open direction FC-Version (DA)

- a) and b) same as above
- c) Actuator in closed position
- d) Turn the adjustment screw in clockwise direction until the desired position is reached
- e) Drive the actuator with compressed air in the open position, check the setting and if necessary repeat from step c)
- f) and g) same as above

## 14. Parts/Subassemblies

Description			Code
Actuator PA 11,	DN 10–25	FC	198 150 127
	DN 10–25	FO	198 150 128
	DN 10–25	DA	198 150 129
Actuator PA 21,	DN 32–50	FC	198 150 130
		FO	198 150 131
		DA	198 150 132
Actuator PA 11, with stroke limiter	DN 15–25	FC	198 150 144
		FO	198 150 145
		DA	198 150 146
Actuator PA 21, with stroke limiter	DN 32–50	FC	198 150 147
		FO	198 150 148
		DA	198 150 149
Emergency manual override DN 10–25			198 000 500
Emergency manual override DN 32–50			198 000 501

### Multifunctional module without limit switches (empty)

Dimensions	Code
DN 10/15	167 482 680
DN 20/25	167 482 681
DN 32/40	167 482 682
DN 50	167 482 683

### Adapter plate incl. coupling

Dimensions	Code
DN 10/15	198 150 556
DN 20/25	198 150 557
DN 32/40	198 150 558
DN 50	198 150 559

Ball valve type 546 see separate datasheet



# GF Piping Systems → Worldwide

Our sales companies and representatives ensure local customer support in over 100 countries.

[www.piping.georgfischer.com](http://www.piping.georgfischer.com)

<b>Australia</b> George Fischer Pty Ltd Unit 1, 100 Belmore Road Riverwood NSW 2210 Australia Phone +61(0)2/9502 8000 <a href="mailto:australia.ps@georgfischer.com">australia.ps@georgfischer.com</a> <a href="http://www.georgfischer.com.au">www.georgfischer.com.au</a>	<b>Germany</b> Georg Fischer GmbH 73095 Albershausen Phone +49(0)7161/302-0 <a href="mailto:info.de.ps@georgfischer.com">info.de.ps@georgfischer.com</a> <a href="http://www.vgd.georgfischer.de">www.vgd.georgfischer.de</a>	<b>Netherlands</b> Georg Fischer N.V. 8161 PA Epe Phone +31(0)578/678 222 <a href="mailto:nl.ps@georgfischer.com">nl.ps@georgfischer.com</a> <a href="http://www.georgfischer.nl">www.georgfischer.nl</a>	<b>Sweden / Finland</b> Georg Fischer AB 12523 Älvsjö-Stockholm Phone +46(0)8/506 775 00 <a href="mailto:info.se.ps@georgfischer.com">info.se.ps@georgfischer.com</a> <a href="http://www.georgfischer.se">www.georgfischer.se</a>
<b>Austria</b> Georg Fischer Rohrleitungssysteme GmbH 3130 Herzogenburg Phone +43(0)2782/856 43-0 <a href="mailto:austria.ps@georgfischer.com">austria.ps@georgfischer.com</a> <a href="http://www.georgfischer.at">www.georgfischer.at</a>	<b>India</b> Georg Fischer Piping Systems Ltd 400 076 Mumbai Phone +91 224007 2001 <a href="mailto:in.ps@georgfischer.com">in.ps@georgfischer.com</a> <a href="http://www.georgfischer.in">www.georgfischer.in</a>	<b>Norway</b> Georg Fischer AS 1351 Rud Phone +47(0)67 18 29 00 <a href="mailto:no.ps@georgfischer.com">no.ps@georgfischer.com</a> <a href="http://www.georgfischer.no">www.georgfischer.no</a>	<b>Switzerland</b> Georg Fischer Rohrleitungssysteme (Schweiz) AG 8201 Schaffhausen Phone +41(0)52 631 30 26 <a href="mailto:ch.ps@georgfischer.com">ch.ps@georgfischer.com</a> <a href="http://www.piping.georgfischer.ch">www.piping.georgfischer.ch</a>
<b>Belgium / Luxembourg</b> Georg Fischer NV/SA 1070 Bruxelles/Brüssel Phone +32(0)2/556 40 20 <a href="mailto:be.ps@georgfischer.com">be.ps@georgfischer.com</a> <a href="http://www.georgfischer.be">www.georgfischer.be</a>	<b>Italy</b> Georg Fischer S.p.A. 20063 Cernusco S/N (MI) Phone +3902/921 861 <a href="mailto:it.ps@georgfischer.com">it.ps@georgfischer.com</a> <a href="http://www.georgfischer.it">www.georgfischer.it</a>	<b>Poland</b> Georg Fischer Sp. z o.o. 02-226 Warszawa Phone +48(0)22/313 10 50 <a href="mailto:poland.ps@georgfischer.com">poland.ps@georgfischer.com</a> <a href="http://www.georgfischer.pl">www.georgfischer.pl</a>	<b>Taiwan</b> Georg Fischer Piping Systems 2F, No. 88, Hsing Te Road San Chung City Taipei Hsien, Taiwan [R.O.C.] Phone +886 2 8512 2822 Fax +886 2 8512 2823
<b>Brazil</b> George Fischer Ltda 04795-100 São Paulo Phone +55(0)11/5687 1311 <a href="mailto:br.ps@georgfischer.com">br.ps@georgfischer.com</a>	<b>Japan</b> Georg Fischer Ltd 556-0011 Osaka, Phone +81(0)6/6635 2691 <a href="mailto:jp.ps@georgfischer.com">jp.ps@georgfischer.com</a> <a href="http://www.georgfischer.jp">www.georgfischer.jp</a>	<b>Romania</b> Georg Fischer Piping Systems Ltd 020257 Bucharest - Sector 2 Phone +40(0)21/230 53 80 <a href="mailto:ro.ps@georgfischer.com">ro.ps@georgfischer.com</a>	<b>United Kingdom / Ireland</b> George Fischer Sales Limited Coventry, CV2 2ST Phone +44(0)2476 535 535 <a href="mailto:uk.ps@georgfischer.com">uk.ps@georgfischer.com</a> <a href="http://www.georgfischer.co.uk">www.georgfischer.co.uk</a>
<b>China</b> Georg Fischer Piping Systems Ltd Shanghai Pudong, Shanghai 201319 Phone +86(0)21/58 13 33 33 <a href="mailto:china.ps@georgfischer.com">china.ps@georgfischer.com</a> <a href="http://www.cn.piping.georgfischer.com">www.cn.piping.georgfischer.com</a>	<b>Korea</b> Georg Fischer Piping Systems #902 Ace Techno-Tower III 197-48, Guro-dong, Guro-gu Seoul 152-050 Korea Phone +82 2 851 3861/3862 Fax +82 2 851 3844 <a href="mailto:kor.ps@georgfischer.com">kor.ps@georgfischer.com</a>	<b>Russia</b> Georg Fischer Piping Systems Office 14a, 3 Entrance, 9 Floor Business Center Parus 1 <sup>st</sup> Tverskaya-Yamskaya Street, 23 Moscow 125047 Tel. +7 495 258 60 80 <a href="mailto:ru.ps@georgfischer.com">ru.ps@georgfischer.com</a>	<b>USA / Canada / Latin America / Caribbean</b> George Fischer Inc. Tustin, CA 92780-7258 Phone +1(714) 731 88 00 Toll Free 800/854 40 90 <a href="mailto:us.ps@georgfischer.com">us.ps@georgfischer.com</a> <a href="http://www.us.piping.georgfischer.com">www.us.piping.georgfischer.com</a>
<b>Denmark / Iceland</b> Georg Fischer A/S 2630 Taastrup Phone +45 (0)70 22 19 75 <a href="mailto:info.dk.ps@georgfischer.com">info.dk.ps@georgfischer.com</a> <a href="http://www.georgfischer.dk">www.georgfischer.dk</a>	<b>Malaysia</b> Georg Fischer (M) Sdn. Bhd. 47500 Subang Jaya Phone +60 (0)3-8024 7879 <a href="mailto:conne.kong@georgfischer.com.my">conne.kong@georgfischer.com.my</a>	<b>Singapore</b> George Fischer Pte Ltd 528 872 Singapore Phone +65(0)67 47 06 11 <a href="mailto:sgp.ps@georgfischer.com">sgp.ps@georgfischer.com</a> <a href="http://www.georgfischer.com.sg">www.georgfischer.com.sg</a>	<b>Export</b> Georg Fischer Piping Systems (Switzerland) Ltd. 8201 Schaffhausen Phone +41 (0)52-631 30 26 Fax +41 (0)52-631 28 93 <a href="mailto:export.ps@georgfischer.com">export.ps@georgfischer.com</a> <a href="http://www.piping.georgfischer.ch">www.piping.georgfischer.ch</a>
<b>France</b> Georg Fischer SAS Bâtiment Le Rabelais Paris Nord 2 22 Avenue des Nations BP 88026 Villepinte 95932 Roissy Charles de Gaulle Cedex Phone +33(0)1 41 84 68 84 <a href="mailto:fr.ps@georgfischer.com">fr.ps@georgfischer.com</a> <a href="http://www.georgfischer.fr">www.georgfischer.fr</a>	<b>Middle East</b> George Fischer Piping Systems Dubai, United Arab Emirates Phone +971 4 289 41 20 <a href="mailto:gfdubai@emirates.net.ae">gfdubai@emirates.net.ae</a> <a href="http://www.piping.georgfischer.com">www.piping.georgfischer.com</a>	<b>Spain / Portugal</b> Georg Fischer S.A. 28046 Madrid Phone +34(0)91/781 98 90 <a href="mailto:es.ps@georgfischer.com">es.ps@georgfischer.com</a> <a href="http://www.georgfischer.es">www.georgfischer.es</a>	